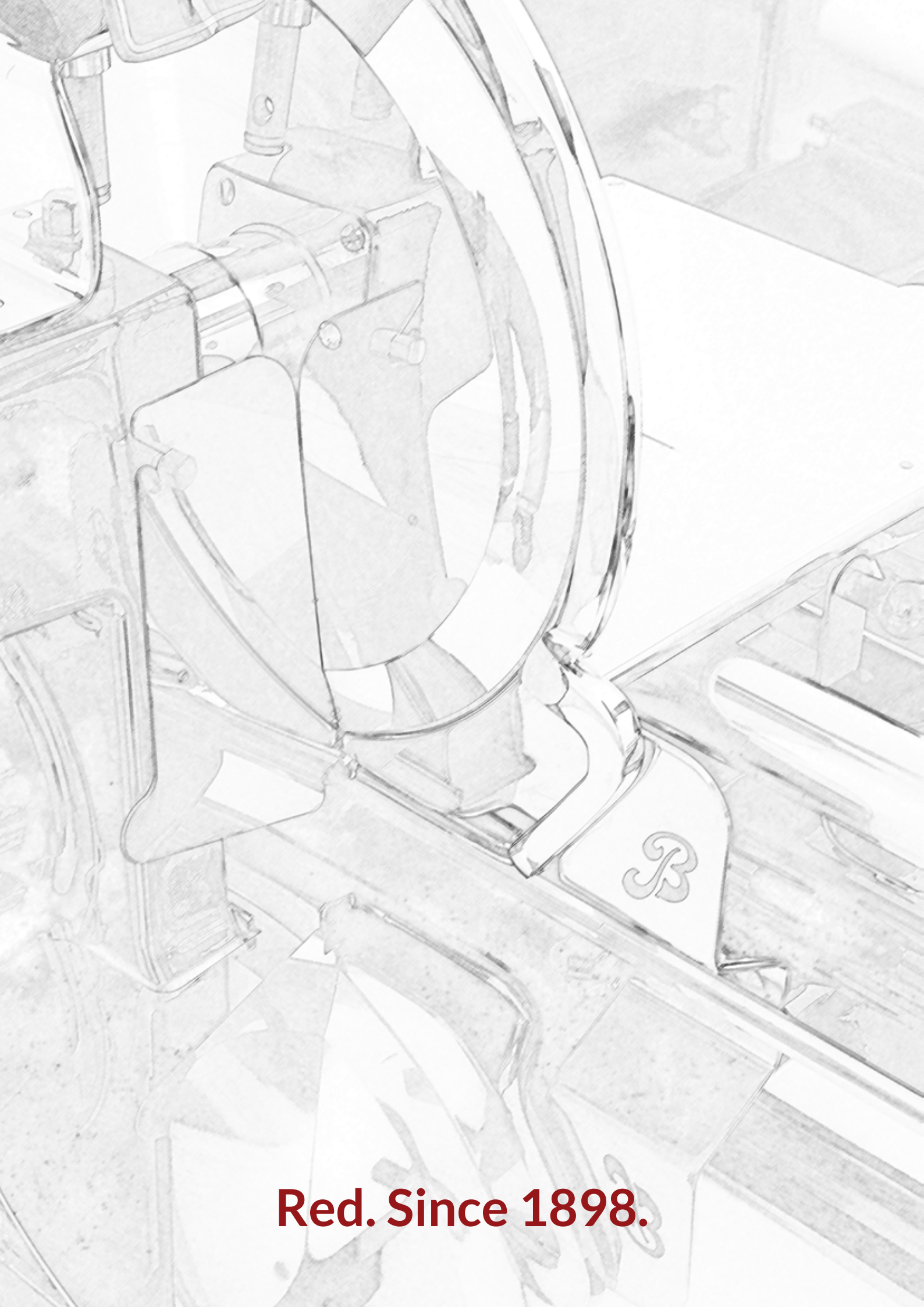


Berkel



VAN BERKEL INTERNATIONAL



Red. Since 1898.



IT Nasce nel 1898 il sogno della mitica volano rossa, oggetto del desiderio di appassionati e intenditori.

Furono la passione e l'ingegno di un professionista a dar vita alla prima affettatrice della storia, la prima Berkel. Apprendista in un'azienda metallurgica e poi macellaio, Wilhelmus Adrianus Van Berkel unì esperienza e funzionalità, metodo e dedizione. Voleva riprodurre meccanicamente il taglio perfetto che solo una mano esperta può ottenere. Studiò il movimento della mano che affetta con il coltello e progettò una lama concava che veniva fatta ruotare azionando una manovella; lo stesso meccanismo spingeva verso la lama un piatto mobile. Era nata l'affettatrice.

Il 12 Ottobre 1898, a Rotterdam, Wilhelmus fondò e diede il suo nome alla prima azienda al mondo dedicata alla produzione delle affettatrici. In pochi anni aprì sedi nei vari continenti e più di un secolo fa Berkel era già un brand conosciuto e diffuso in tutto il mondo, dimostrando come l'eccellenza e la qualità si rafforzino nel tempo quali principi universali.

Alla ricerca continua della perfezione, Berkel riscrive ogni giorno il suo mito, consapevole che l'avanguardia risiede nella fusione perfetta tra storia e innovazione.

FR En 1898, naissance du rêve de la mythique trancheuse Volano rouge, objet du désir des passionnés et des connaisseurs.

Ce fut la passion et l'ingéniosité d'un homme à donner vie à la première trancheuse de l'histoire, la première Berkel. Apprenti dans une entreprise métallurgique, puis charcutier, Wilhelmus Adrianus Van Berkel maria expérience et utilité, méthode et dévouement au métier. Il voulait reproduire mécaniquement la coupe parfaite que seule la main d'un professionnel habile peut obtenir. Il étudia le mouvement de la main qui tranche avec le couteau et conçut une lame concave qui tournait en actionnant une manivelle; le même mécanisme poussait vers la lame un plateau mobile. La trancheuse était née.

Le 12 Octobre 1898, à Rotterdam, Wilhelmus a fondé et donné son nom à la première entreprise au monde dédiée à la production des trancheuses. En quelques années, il ouvrit des sièges sur plusieurs continents. Depuis plus d'un siècle, Berkel est une marque connue et diffusée dans le monde entier, et prouve comment l'ingéniosité et la qualité se renforcent dans le temps, tels des principes universels.

À la recherche continue de la perfection, Berkel réécrit tous les jours son mythe, conscient que l'avant-garde se trouve dans la combinaison parfaite entre histoire et innovation.

EN The dream of the legendary red flywheel slicer – the object of desire of enthusiasts and connoisseurs – began back in 1898.

The first meat slicer in history, the first Berkel, was the result of the passion and genius of a professional. Wilhelmus Adrianus Van Berkel - first an apprentice in a metallurgical company and then a butcher - put all his experience, methodology, and dedication into his work. He wanted to mechanically reproduce the perfect slice that only an expert professional hand could achieve. He studied the movement of the hand slicing with a knife and designed a concave blade that rotated by turning a crank. The same mechanism pushed a moveable plate towards the blade. That's how he invented the meat slicer.

On October 12, 1898 in Rotterdam, Wilhelmus gave his name to the company founded to manufacture it. Soon he opened new branches in various continents. Over one century ago, Berkel was already a world-renowned brand, demonstrating how excellence and quality become stronger universal principles over time.

The continuous pursuit of perfection has allowed Berkel to grow its legend by combining history and innovation.

DE Im Jahr 1898 entsteht der Traum vom legendären roten Schwungrad, ein Objekt der Begierde für Liebhaber und Kenner.

Es waren die Leidenschaft und der Erfindergeistes eines Mannes, die die erste Aufschnittmaschine der Geschichte hervorgebracht haben: die erste Berkel. Als Lehrling eines Metallbauunternehmens und späterer Metzger profitiert Wilhelmus Adrianus Van Berkel von Erfahrung und Funktionalität, Methodik und Hingabe zum Beruf. Er wollte den perfekten Schnitt, den nur die Hand eines Profis erreichen kann, mechanisch nachahmen. Und so studierte er die Bewegung der Hand, die mit dem Messer schneidet, und entwarf eine konkave Klinge, die mithilfe einer Kurbel in eine rotierende Bewegung versetzt wurde, sowie eine bewegliche Platte, die mit demselben Mechanismus hin zur Klinge geschoben wurde. Die Aufschnittmaschine war geboren.

Am 12. Oktober 1898 gründete Wilhelmus in Rotterdam das erste Unternehmen der Welt, das sich der Herstellung von Aufschnittmaschinen widmete, und gab ihm seinen Namen. In den darauffolgenden Jahren eröffnete er verschiedene Niederlassungen auf mehreren Kontinenten, und vor über einem Jahrhundert war Berkel bereits eine in der ganzen Welt bekannte und verbreitete Marke, was zeigt, wie sich Erfindergeist und Qualität im Laufe der Zeit als universelle Grundsätze festigten.

Mit seinem kontinuierlichen Streben nach Qualität schreibt Berkel Tag für Tag seine Legende weiter und ist sich dabei stets bewusst, dass sich eine Vorreiterstellung nur durch die perfekte Verbindung aus Geschichte und Innovation erreichen lässt.

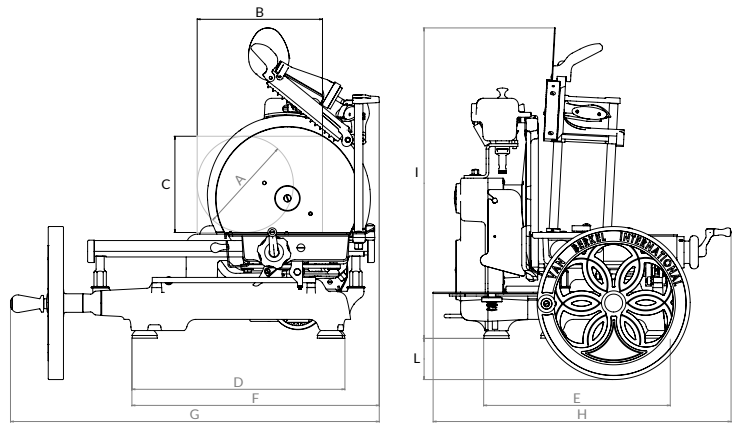




A close-up photograph of a highly polished chrome car emblem. The emblem is a shield-like shape with a black, stylized 'B' logo in the center. The chrome is very reflective, showing highlights and shadows. The emblem is mounted on a dark red, glossy surface, likely the hood of a car. The background is slightly blurred, emphasizing the emblem.

VOLANO

VOLANO B114



A B C D E F G H I L

Ø Lama
Ø Blade
Ø Lame
Ø Messer

Spessore taglio
Cut thickness
Epaisseur de coupe
Schmittbreite

Peso netto
Net weight
Poids net
Nettogewicht

Dimensione imballo
Packaging dimensions
Dim. emballage
Verpack. abmessungen

Piedistallo
Stand
Socle
Sockel

Imballo piedistallo
Stand packaging
Emballage Socle
Sockel Verpack.

	mm	mm	mm	mm	mm	mm	mm	mm	mm	mm	mm	kg	cm - kg	cm - kg	cm - kg
B114	215	280	215	470	415	555	825	670	700	95	319	0 - 1,5	86x79x66h - 65	58x58x78h - 45	70x73x100h - 76

- Affettatrice manuale a volano
- Volano fiorato
- Costruzione in alluminio
- Particolari in acciaio inox e cromati
- Parafetta, piatto raccoglitore, sovrappiatto scorrevole in acciaio inox
- Piedini montabili in due diverse configurazioni
- Sistema di avanzamento e di ritorno rapido del piatto
- Affilatoio incorporato
- Sistema di regolazione dello spessore fetta con avanzamento decimale
- Parafetta, piatto raccoglitore, sovrappiatto scorrevole e affilatoio facilmente asportabili per la pulizia
- Anello di protezione lama a 360°

IT

- Manual flywheel slicer
- Flower flywheel
- Aluminium structure
- Stainless steel and chrome-plated parts
- Stainless steel slice deflector, receiving tray, sliding overplate
- Feet can be installed in two different configurations
- Meat table rapid advance mechanism and return system
- Built-in sharpener
- Slice thickness adjustment system with decimal advance
- Slice deflector, receiving tray, sliding overplate and sharpener can be easily removed for cleaning
- 360° blade guard ring

EN

- Trancheuse manuelle à volant
- Volant en forme de fleur
- Construction en aluminium
- Éléments en acier inox et chromés
- Déflecteur de tranche, plateau de récolte, surplateau coulissant en acier inox
- Pieds montables en deux configurations différentes
- Système d'avancement et de retour rapide du plateau
- Aiguisoir intégré
- Système de réglage de l'épaisseur de la tranche avec avancement décimal
- Déflecteur de tranche, plateau de récolte, surplateau coulissant et aiguisoir facilement extractible pour le nettoyage
- Anneau de protection lame à 360°

FR

- Manuelle Schwungrad-Aufschnittmaschine für den professionelle Gebrauch
- Blütenverziertes Schwungrad
- Konstruktion aus Aluminium
- Elemente aus Edelstahl und verchromt
- Restehalter, Ablage Tablett, Schlitten aus Edelstahl
- Die Füße können in zwei verschiedenen Konfigurationen montiert werden
- Schnellvorschub- und Rückkehrsystem der Platte
- Integrierter Schleifapparat
- Mechanische Schnittstärkeneinstellung
- Restehalter, Ablage Tablett, Schneidgutplatte und Schleifapparat können für die Reinigung mühelos entfernt werden
- Umlaufender Sicherheitsring (Messerschutz) mit mechanischer Betätigung

DE

IT Colori: rosso e nero
Disponibile su richiesta: piedistallo

EN Colours: red and black
Available upon request: stand

FR Couleurs : rouge et noir
Disponibile sur demande : socle

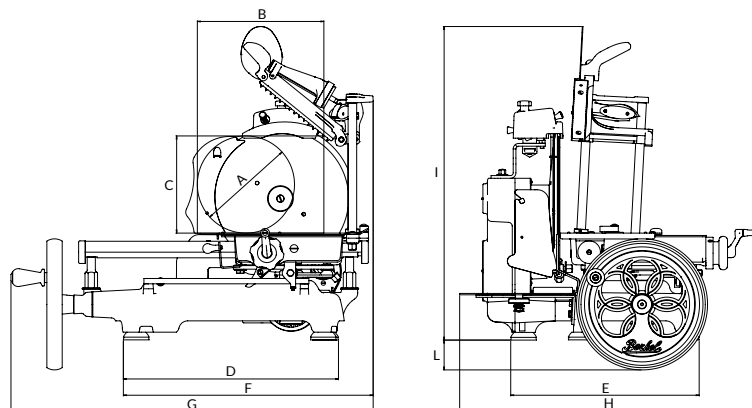
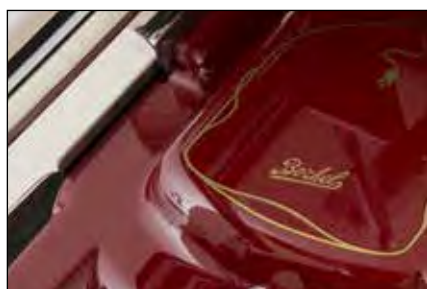
DE Farben: rot und schwarz
Auf Anfrage erhältlich: Sockel

OPTIONAL

221 - 211 - 213 - 215



VOLANO TRIBUTE



A B C D E F G H I L

Ø Lama
Ø Blade
Ø Lame
Ø Messer

Spessore taglio
Cut thickness
Epaisseur de coupe
Schmittbreite

Peso netto
Net weight
Poids net
Nettogewicht

Dimensione imballo
Packaging dimensions
Dim. emballage
Verpack. abmessungen

Piedistallo
Stand
Socle
Sockel

Imballo piedistallo
Stand packaging
Emballage Socle
Sockel Verpack.

	mm	mm	mm	mm	mm	mm	mm	mm	mm	mm	mm	kg	cm - kg	cm - kg	cm - kg
TRIBUTE	210	270	210	470	415	555	805	670	700	70	300	0 - 1,5	86x79x66h - 56	58x58x78h - 45	70x73x100h - 76

- Affettatrice manuale a volano
- Volano fiorato
- Piatto raccoglitore e particolari in acciaio inox
- Piedini montabili in due diverse configurazioni
- Sistema di avanzamento e di ritorno rapido del piatto
- Affilatoio incorporato
- Sistema di regolazione dello spessore fetta con avanzamento decimale
- Sovrapiatto, piatto portamerce, piatto raccoglitore e affilatoio facilmente removibili per la pulizia
- Protezione lama parzialmente removibile per garantire sicurezza e pulizia

IT

- Manual flywheel slicer
- Flower flywheel
- Stainless steel receiving tray and parts
- Feet can be installed in two different configurations
- Meat table rapid advance mechanism and return system
- Built-in sharpener
- Slice thickness adjustment system with decimal advance
- Overplate, meat table, receiving tray and sharpener can be easily removed for cleaning
- Partially removable blade guard for safety and cleaning

EN

- Trancheuse manuelle à volant
- Volant en forme de fleur
- Plateau de récolte et éléments en acier inox
- Pieds montables en deux configurations différentes
- Système d'avancement et de retour rapide du plateau
- Aiguisoir intégré
- Système de réglage de l'épaisseur de la tranche avec avancement décimal
- Surplateau, plateau porte-marchandise, plateau de récolte et aiguisoir facilement extractible pour le nettoyage.
- Protection lame partiellement amovible pour garantir sécurité et nettoyage

FR

- Manuelle Schwungrad-Aufschnittmaschine
- Blütenverziertes Schwungrad*
- Ablage Tablett und Schlitten aus Edelstahl
- Die Füße können in zwei verschiedenen Konfigurationen montiert werden
- Schnellvorschub- und Rückkehrsystem des Schlittens
- Integrierter Schleifapparat
- Mechanische Schnittstärkeneinstellung
- Oberplatte, Schneidgutplatte, Ablageplatte und Schleifapparat können für die Reinigung mühelos entfernt werden
- Messerschutz teilweise abnehmbar

DE

IT Colori: rosso e nero
Disponibile su richiesta: volano pieno, piedistallo

EN Colours: red and black
Available upon request: full flywheel, stand

FR Couleurs : rouge et noir
Disponibile sur demande : volant plein, socle

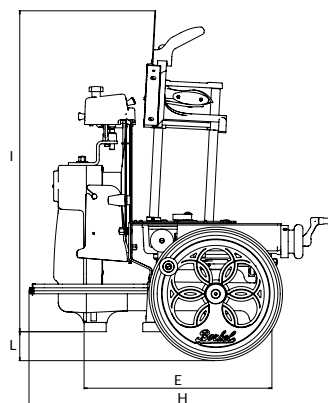
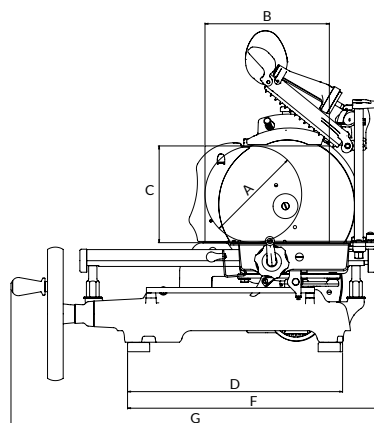
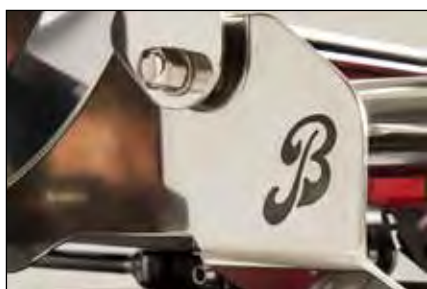
DE Farben: rot und schwarz
Auf Anfrage erhältlich: volles Schwungrad, Sockel

OPTIONAL

221 - 211 - 213 - 215 - 217



VOLANO B3



A

B

C

D

E

F

G

H

I

L

Ø Lama

Ø Blade

Ø Lama

Ø Messer

Spessore taglio

Cut thickness

Épaisseur de coupe

Schmittbreite

Peso netto

Net weight

Poids net

Nettogewicht

Dimensione imballo

Packaging dimensions

Dim. emballage

Verpack. abmessungen

Piedistallo

Stand

Socle

Sockel

Imballo piedistallo

Stand packaging

Emballage Socle

Sockel Verpack.

mm

mm

mm

mm

mm

mm

mm

mm

mm

mm

mm

mm

mm

mm

kg

kg

cm

cm

cm

cm

cm

cm

cm

cm

cm

cm

cm

	A	B	C	D	E	F	G	H	I	L	Ø Lama	Ø Blade	Ø Lama	Ø Messer	Spessore taglio	Cut thickness	Épaisseur de coupe	Schmittbreite	Peso netto	Net weight	Poids net	Nettogewicht	Dimensione imballo	Packaging dimensions	Dim. emballage	Verpack. abmessungen	Piedistallo	Stand	Socle	Sockel	Imballo piedistallo	Stand packaging	Emballage Socle	Sockel Verpack.
B3	210	270	210	460	405	550	805	670	700	65	300				0 - 1,5				46				86x79x66h - 56			58x58x78h - 45					70x73x100h - 76			

- Affettatrice manuale a volano
- Volano fiorato
- Particolari in alluminio e acciaio inox
- Piatto raccoglitore in polimero tecnico
- Piedini montabili in due diverse configurazioni
- Sistema di avanzamento e di ritorno rapido del piatto
- Affilatoio incorporato
- Sistema di regolazione dello spessore fetta con avanzamento decimale
- Sovrapiatto, piatto portamerce, piatto raccoglitore e affilatoio facilmente removibili per la pulizia
- Protezione lama parzialmente removibile per garantire sicurezza e pulizia

IT

IT Colori: rosso e nero
Disponibile su richiesta: volano pieno, piedistallo

EN Colours: red and black
Available upon request: full flywheel, stand

FR Couleurs : rouge et noir
Disponibile sur demande : volant plein, socle

DE Farben: rot und schwarz
Auf Anfrage erhältlich: volles Schwungrad, Sockel

OPTIONAL

221 - 211 - 213 - 215 - 217

- Manual flywheel slicer
- Flower flywheel
- Aluminium and stainless steel parts
- Technical polymer receiving tray
- Feet can be installed in two different configurations
- Meat table rapid advance mechanism and return system
- Built-in sharpener
- Slice thickness adjustment system with decimal advance
- Overplate, meat table, receiving tray and sharpener can be easily removed for cleaning
- Partially removable blade guard for safety and cleaning

EN

- Trancheuse manuelle à volant
- Volant en forme de fleur
- Éléments en aluminium et acier inox
- Plateau de récolte en polymère technique
- Pieds montables en deux configurations différentes
- Système d'avancement et de retour rapide du plateau
- Aiguisoir intégré
- Système de réglage de l'épaisseur de la tranche avec avancement décimal
- Surplateau, plateau porte-marchandise, plateau de récolte et aiguisoir facilement extractible pour le nettoyage.
- Protection lame partiellement amovible pour garantir sécurité et nettoyage

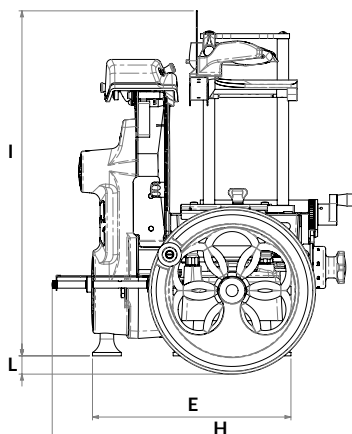
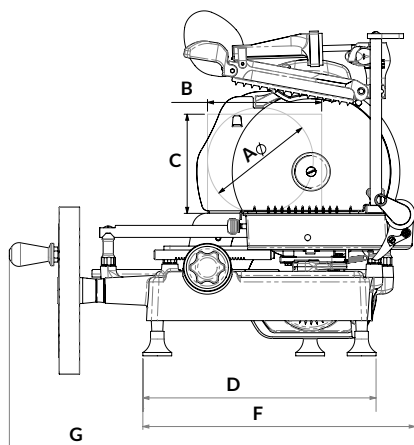
FR

- Manuelle Schwungrad-Aufschnittmaschine
- Blütenverziertes Schwungrad*
- Aufbauelemente aus Aluminium und Edelstahl
- Ablage Tablett aus Kunststoff
- Die Füße können in zwei verschiedenen Konfigurationen montiert werden
- Schnellvorschub- und Rückkehrsystem der Platte
- Integrierter Schleifapparat
- Mechanische Schnittstärkeneinstellung
- Schneidgutplatte, Ablage Tablett und Schleifapparat können für die Reinigung mühelos entfernt werden
- Messerschutz teilweise abnehmbar

DE



VOLANO B2



	A	B	C	D	E	F	G	H	I	L	Ø Lama Ø Blade Ø Lame Ø Messer	Spessore taglio Cut thickness Epaisseur de coupe Schmittbreite	Peso netto Net weight Poids net Nettogewicht	Dimensione imballo Packaging dimensions Verpack. abmessungen Dim. emballage	Piedistallo Stand Socle Sockel	Imballo piedistallo Stand packaging Emballage Socle Sockel Verpack.
	mm	mm	mm	mm	mm	mm	mm	mm	mm	mm	mm	mm	kg	cm - kg	cm - kg	cm - kg
B2	176	190	165	395	330	460	675	530	570	33	265	0 - 1,35	33	86x79x66h - 50	58x58x78h - 45	70x73x100h - 76

- Affettatrice manuale a volano
- Dimensioni contenute e minimo ingombro
- Sistema di avanzamento e di ritorno rapido del piatto
- Affilatoio incorporato
- Sistema di regolazione dello spessore fetta
- Protezione lama, piatto portamerce, piatto raccogliitore e affilatoio facilmente removibili per la pulizia
- Il volano sporge di soli 33mm (il minimo sul mercato) dal piano di appoggio per favorire l'apertura dei cassetti sottostanti
- Manopola di regolazione dello spessore fetta con 8 posizioni che regolano la fetta tra 0,15 mm e 1,3 mm
- Pressamerce assistito in alluminio anodizzato con punte in acciaio per un blocco ottimale del prodotto

IT

IT Colori: rosso e nero
Disponibile su richiesta: piedistallo

EN Colours: red and black
Available upon request: stand

FR Couleurs: rouge et noir
Disponibile sur demande: socle

DE Farben: rot und schwarz
Auf Anfrage erhältlich: Sockel

OPTIONAL

221 - 211 - 213 - 214 - 215

- Manual flywheel slicer
- Small in size, takes up minimum space
- Meat table rapid advance mechanism and return system
- Built-in sharpener
- Slice thickness adjustment system
- Blade guard, meat table, receiving tray and sharpener are easily removed for cleaning
- The flywheel protrudes below the working table only about 33mm (the minimum on the market) to allow the opening of the lower drawers
- Gauge plate opening knob with the 8 positions to adjust slice thickness from 0,15mm to 1,3mm
- Assisted aluminum, with steel spikes, product press holder for a complete locking of the product

EN

- Trancheuse manuelle à volant
- Petites dimensions et encombrement minimum
- Système d'avancement et de retour rapide du plateau
- Aiguisoir intégré
- Système de réglage de l'épaisseur de la tranche
- Protection de la lame, plateau porte-marchandise, plateau de récolte et aiguisoir facilement extractible pour le nettoyage
- Le volant surmonte en bas les pieds de 33 mm seulement (le minimum dans le marché) et ça permet ainsi l'ouverture des tiroirs sous le banc de travail
- Poignée de réglage épaisseur de tranche avec 8 positions qui règlent la tranche entre 0,15 mm et 1,3 mm
- Pousse-talon assisté en alu anodisé avec pointes en acier pour un blocage optimal des produits

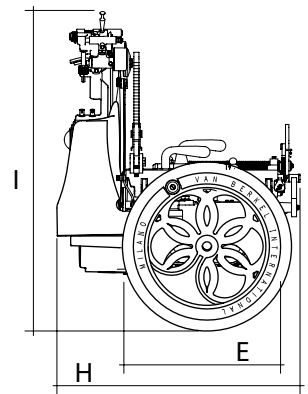
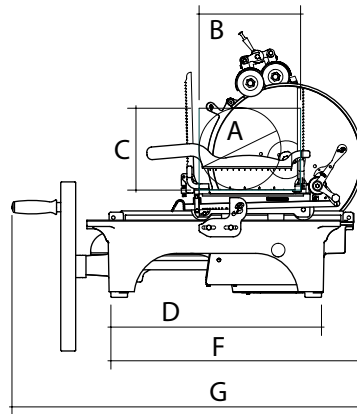
FR

- Manuelle Schwungrad-Aufschnittmaschine
- Kompakte Maße und geringer Platzbedarf
- Schnellvorschub- und Rückkehrsystem der Platte
- Integrierter Schleifapparat
- Mechanische Schnittstärkeneinstellung
- Messerschutz, Schneidgutplatte, Ablage Tablett und Schleifapparat können für die Reinigung mühelos entfernt werden
- Das Schwungrad ragt nur um 33 mm (das kleinste Maß auf dem Markt) aus der Auflageebene hervor, um das Öffnen der darunterliegenden Schubladen zu vereinfachen
- Drehknauf zur Regulierung der Schneidstärke mit 8 Positionen, die Schneidscheiben zwischen 0,15 mm und 1,3 mm einstellen
- Produkthalter aus eloxiertem Aluminium mit Stahlspitzen für einen optimalen Halt des Produktes

DE



VOLANO L16



A B C D E F G H I

Ø Lama
Ø Blade
Ø Lame
Ø MesserSpessore taglio
Cut thickness
Epaisseur de coupe
SchmittbreitePeso netto
Net weight
Poids net
NettogewichtDimensione imballo
Packaging dimensions
Dim. emballage
Verpack. abmessungenPiedistallo
Stand
Socle
SockelImballo piedistallo
Stand packaging
Emballage Socle
Sockel Verpack.

mm mm mm mm mm mm mm mm mm

mm mm kg

cm - kg

cm - kg

cm - kg

L16 210 260 200 500 305 640 880 600 750 350 0 - 2,7 105 87x77x80h - 140 50x50x80h - 62 87x77x100h - 98

- Affettatrice manuale a volano
- Riproduzione del mitico modello L
- Rispetta perfettamente lo storico disegno e le decorazioni dorate
- Volano fiorato
- Costruita in ghisa verniciata con particolari in acciaio cromato
- Targhetta identificativa in acciaio cromato che riporta il numero di serie
- Introduzione delle soluzioni più avanzate in materia di sicurezza e funzionalità
- Capolavoro di precisione e affidabilità
- Affilatoio incorporato con cromature a vista
- Sistema di regolazione spessore fetta
- Lama in acciaio cromato

IT

IT Disponibile su richiesta: piedistallo

EN Available upon request: stand

FR Disponible sur demande : socle

DE Auf Anfrage erhältlich: Sockel

OPTIONAL

221 - 211 - 213 - 215

- Manual flywheel slicer
- Reproduction of the legendary model L
- In perfect compliance with the historic design and gold colour decorations
- Flower flywheel
- Built in painted cast-iron with chromed steel details
- Chromed steel identification plate carrying the serial number
- Introduction of the most advanced solutions in terms of safety and functionality
- Masterpiece of precision and reliability
- Built-in sharpener with exposed chrome finishes
- Slice thickness adjustment system
- Chromed steel blade

EN

- Trancheuse manuelle à volant
- Reproduction du modèle L typique
- Respecte parfaitement le design historique et les décorations dorées
- Volant en forme de fleur
- Construit en fonte peinte avec des éléments en acier chromé
- Plaque signalétique en acier chromé qui indique le numéro de série
- Introduction des solutions les plus avancées en matière de sécurité et de fonctionnalité
- Chef d'œuvre de précision et fiabilité
- Aiguisoir intégré avec chromages apparents
- Système de réglage de l'épaisseur de la tranche
- Lame en acier chromé

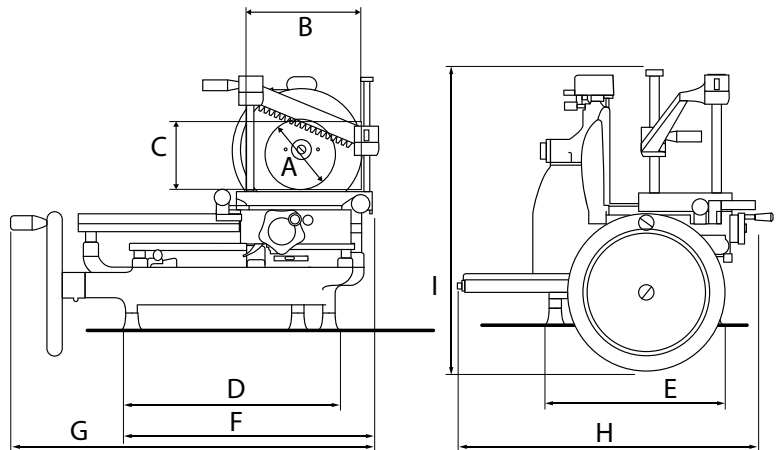
FR

- Manuelle Schwungrad-Aufschnittmaschine
- Reproduktion des legendären Modells L
- Eine getreue Wiedergabe des historischen Designs und der goldfarbenen Verzierungen
- Blütenverziertes Schwungrad
- Aus lackiertem Gusseisen mit Elementen aus verchromtem Stahl
- Typenschild aus verchromtem Stahl mit Seriennummer
- Integration innovativer Lösungen in Sachen Sicherheit und Funktionalität
- Ein Meisterwerk von Präzision und Zuverlässigkeit
- Integrierter verchromter Schleifapparat
- Mechanische Schnittstärkeneinstellung
- Großes Messer aus verchromtem Stahl

DE



VOLANO P15



A	B	C	D	E	F	G	H	I	Ø Lama	Ø Blade	Ø Lame	Ø Messer	Spessore taglio	Cut thickness	Epaisseur de coupe	Schnittbreite	Peso netto	Net weight	Poids net	Nettogewicht	Dimensione imballo	Packaging dimensions	Dim. emballage	Verpack. abmessungen	Piedistallo	Stand	Socle	Sockel	Imballo piedistallo	Stand packaging	Emballage Socle	Sockel Verpack.
mm	mm	mm	mm	mm	mm	mm	mm	mm	mm	mm	mm	mm	mm	mm	mm	mm	kg	kg	kg	cm - kg	cm - kg	cm - kg	cm - kg	cm - kg	cm - kg	cm - kg	cm - kg	cm - kg	cm - kg	cm - kg	cm - kg	

P15	180	210	180	430	250	505	720	600	570	285	0 - 3	60	80x68x82h - 70	55x58,5x79h - 62,5	70x73x100h - 76
------------	-----	-----	-----	-----	-----	-----	-----	-----	-----	-----	-------	----	----------------	--------------------	-----------------

- Affettatrice manuale a volano
- Riproduzione del mitico modello P degli anni '40
- Dimensioni contenute e minimo ingombro
- Volano fiorato
- Particolari in alluminio e acciaio inox lucidati a specchio
- Costruzione di altissima qualità in fusione di ghisa
- Piatto raccogliitore e piatto scorrevole in pasta di vetro bianca
- Sistema di avanzamento e di ritorno rapido del piatto
- Sistema di regolazione dello spessore fetta
- Affilatoio incorporato con azionamento coordinato delle mole
- Piatto portamerce, coprilama, piatto raccogliitore e affilatoio facilmente removibili per la pulizia

IT

IT Colori: rosso e nero
Disponibile su richiesta: volano pieno, piedistallo

EN Colours: red and black
Available upon request: full flywheel, stand

FR Couleurs : rouge et noir
Disponibile sur demande : volant plein, socle

DE Farben: rot und schwarz
Auf Anfrage erhältlich: volles Schwungrad, Sockel

OPTIONAL

221 - 211 - 213 - 215 - 217

- Manual flywheel slicer
- Reproduction of the legendary model P from the '40s
- Small in size, takes up minimum space
- Flower flywheel
- High-gloss polished aluminium and stainless steel parts
- Very high quality cast iron structure
- White glass paste receiving tray and sliding meat table
- Meat table rapid advance mechanism and return system
- Slice thickness adjustment system
- Built-in sharpener with coordinated spring activation
- Meat table, blade cover, receiving tray and sharpener easily removed for cleaning

EN

- Trancheuse manuelle à volant
- Reproduction du modèle P, mythique des années '40
- Petites dimensions et encombrement minimum
- Volant en forme de fleur
- Éléments en aluminium et acier inox polis miroir
- Construction de très haute qualité en fonte
- Plateau de récolte et plateau coulissant en pâte de verre blanche
- Système d'avancement et de retour rapide du plateau
- Système de réglage de l'épaisseur de la tranche
- Aiguisoir intégré avec actionnement coordonné des meules
- Protection porte-marchandise, couvre-lame, plateau de support, plateau de récolte et aiguisoir facilement extractible pour le nettoyage

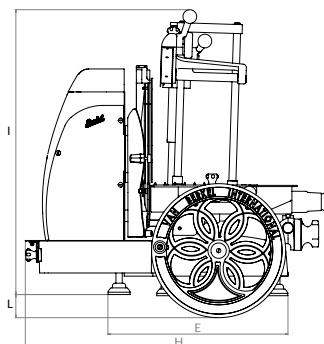
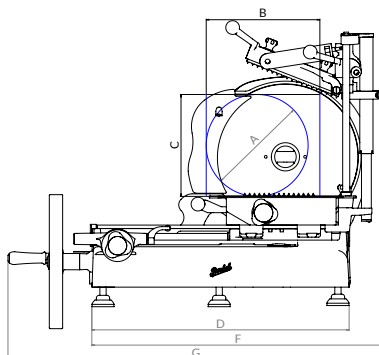
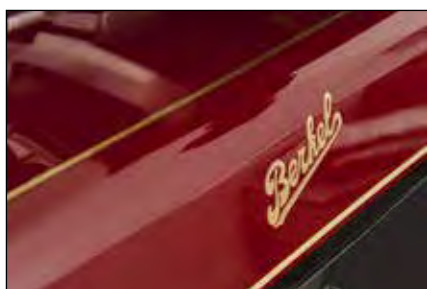
FR

- Manuelle Schwungrad-Aufschnittmaschine
- Reproduktion des legendären Modells P der vierziger Jahre
- Kompakte Maße und geringer Platzbedarf
- Blütenverziertes Schwungrad*
- Hochglanzpolierte Elemente aus Aluminium und Edelstahl
- Aus lackiertem Gusseisen mit Elementen aus verchromten Stahl
- Ablage Tablett aus weißem Glas
- Schnellvorschub- und Rückkehrsystem des Schlittens
- Mechanische Schnittstärkeneinstellung
- Integrierter Schleifapparat
- Schneidgutplatte, Messerabdeckung, und Schleifapparat können für die Reinigung mühelos entfernt werden

DE



VOLANO B116



A B C D E F G H I L

Ø Lama
Ø Blade
Ø Lame
Ø MesserSpessore taglio
Cut thickness
Epaisseur de coupe
SchnittbreitePeso netto
Net weight
Poids net
NettogewichtDimensione imballo
Packaging dimensions
Dim. emballage
Verpack. abmessungenPiedistallo
Stand
Socle
SockelImballo piedistallo
Stand packaging
Emballage Socle
Sockel Verpack.

	A	B	C	D	E	F	G	H	I	L	Ø Lama Ø Blade Ø Lame Ø Messer	Spessore taglio Cut thickness Epaisseur de coupe Schnittbreite	Peso netto Net weight Poids net Nettogewicht	Dimensione imballo Packaging dimensions Dim. emballage Verpack. abmessungen	Piedistallo Stand Socle Sockel	Imballo piedistallo Stand packaging Emballage Socle Sockel Verpack.
	mm	mm	mm	mm	mm	mm	mm	mm	mm	mm	mm	mm	kg	cm - kg	cm - kg	cm - kg
B116	260	290	260	590	550	755	960	780	720	60	370	0 - 4	80	110x110x118h - 180	57x62x87h - 53	74x80x95h - 76

- Affettatrice manuale a volano professionale
- Volano fiorato
- Costruzione in alluminio
- Sistema di regolazione dello spessore fetta centesimale con precisione incrementale
- Parafetta, piatto raccogliitore, sovrappiatto scorrevole in acciaio inox
- Piedini regolabili in due diverse posizioni
- Anello di protezione lama a 360° con azionamento automatico
- Sistema di avanzamento e di ritorno rapido del piatto
- Affilatoio incorporato con azionamento coordinato delle mole
- Parafetta, piatto raccogliitore, sovrappiatto scorrevole facilmente asportabili per la pulizia

IT

IT Colori: rosso e nero
Disponibile su richiesta: piedistallo

EN Colours: red and black
Available upon request: stand

FR Couleurs : rouge et noir
Disponibile sur demande : socle

DE Farben: rot und schwarz
Auf Anfrage erhältlich: Sockel

OPTIONAL

221 - 211 - 213 - 215

- Professional manual flywheel slicer
- Flower flywheel
- Aluminium structure
- Centesimal slice thickness adjustment system with incremental precision
- Stainless steel slice deflector, receiving tray, sliding overplate
- Feet can be adjusted in two different positions
- 360° blade guard ring with automatic activation
- Meat table rapid advance mechanism and return system
- Built-in sharpener with coordinated spring activation
- Slice deflector, receiving tray, sliding overplate can be easily removed for cleaning

EN

- Trancheuse manuelle à volant professionnelle
- Volant en forme de fleur
- Construction en aluminium
- Système de réglage de l'épaisseur de la tranche centésimale avec précision incrémentielle
- Déflecteur de tranche, plateau de récolte, surplateau coulissant en acier inox
- Pieds réglables en deux configurations différentes
- Anneau de protection de la lame à 360° avec actionnement automatique
- Système d'avancement et de retour rapide du plateau
- Aiguiseur intégré avec actionnement coordonné des meules
- Déflecteur de tranche, plateau de récolte, surplateau coulissant facilement extractibles pour le nettoyage

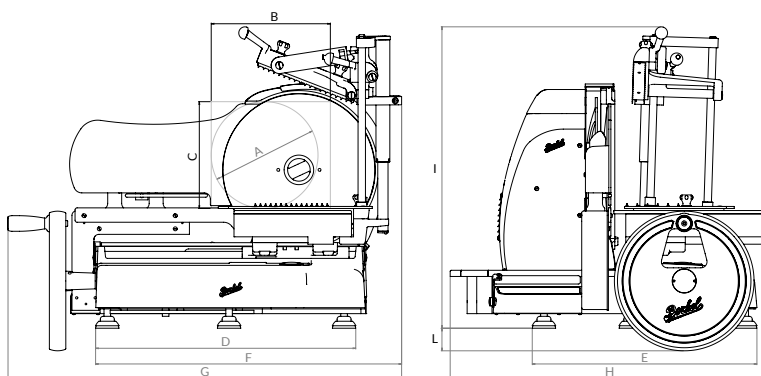
FR

- Manuelle Schwungrad-Aufschnittmaschine für den professionellen Gebrauch
- Blütenverziertes Schwungrad
- Elemente aus Edelstahl und verchromt
- Millimetergenaue mechanische Schnittstärkeneinstellung
- Restehalter, Ablage Tablett, Schneidgutplatte aus Edelstahl
- Die Füße können in zwei verschiedenen Positionen reguliert werden
- Sicherheitsring Messer von 360° mit automatischer Betätigung
- Schnellvorschub- und Rückkehrsystem des Schlittens
- Integrierter Schleifapparat
- Restehalter, Ablage Tablett, Schneidgutplatte können für die Reinigung mühelos entfernt werden

DE



VOLANO B116SA



	A	B	C	D	E	F	G	H	I	L
	mm	mm	mm	mm	mm	mm	mm	mm	mm	mm
B116SA	260	290	260	590	550	755	960	780	720	55

Ø Lama
 Ø Blade
 Ø Larne
 Ø Messer
 Spessore taglio
 Cut thickness
 Epaisseur de coupe
 Schnittbreite
 Peso netto
 Net weight
 Poids net
 Nettogewicht
 Potenza motore
 Motor rating
 Puissance moteur
 Motorleistung
 Specifiche elettriche
 Electrical specifications
 Caractéristiques électriques
 Elektrische Eigenschaften

Dimensione imballo
 Packaging dimensions
 Dim. emballage
 Verpack. abmessungen

Piedistallo
 Stand
 Sockle
 Sockel

Imballo piedistallo
 Stand packaging
 Emballage Sockle
 Sockel Verpack.

	mm	mm	kg	kW	V - Hz	cm - kg	cm - kg	cm - kg
B116SA	370	0 - 7	100	0,75	230/50/1 400/50/3	110x110x118h - 200	57x62x87h - 53	74x80x95h - 76

- Affettatrice elettrica professionale semi-automatica
- Volano fiorato
- Costruzione in alluminio
- Sistema di regolazione dello spessore fetta centesimale con precisione incrementale
- Parafetta, piatto raccogliitore, sovrappiatto scorrevole in acciaio inox
- Anello di protezione lama a 360° con azionamento meccanizzato
- Sistema di avanzamento automatico coordinato con la vela per garantire tagli subito dritti e senza scarti
- Sovrappiatto scorrevole in acciaio inox, facilmente asportabile per la pulizia
- Affilatoio incorporato con azionamento coordinato delle mole

IT

IT Colori: rosso e nero
Disponibile su richiesta: piedistallo

EN Colours: red and black
Available upon request: stand

FR Couleurs : rouge et noir
Disponibile sur demande : socle

DE Farben: rot und schwarz
Auf Anfrage erhältlich: Sockel

OPTIONAL

221 - 211 - 213 - 215

- Professional semi-automatic electric slicer
- Flower flywheel
- Aluminium structure
- Centesimal slice thickness adjustment system with incremental precision
- Stainless steel slice deflector, receiving tray, sliding overplate
- 360° blade guard ring with mechanised activation
- Automatic coordinated advance system with thickness gauge plate to ensure immediate straight cutting with no waste
- Stainless steel sliding overplate, easily removed for cleaning
- Built-in sharpener with coordinated spring activation

EN

- Trancheuse électrique professionnelle semi-automatique
- Volant en forme de fleur
- Construction en aluminium
- Système de réglage de l'épaisseur de la tranche centésimale avec précision incrémentielle
- Déflecteur de tranche, plateau de récolte, surplateau coulissant en acier inox
- Anneau de protection de la lame à 360° avec actionnement mécanisé
- Système d'avancement automatique coordonné avec la voile pour garantir des coupes immédiatement droites et sans déchets
- Surplateau coulissant en acier inox, facilement extractible pour le nettoyage
- Aiguisoir intégré avec actionnement coordonné des meules

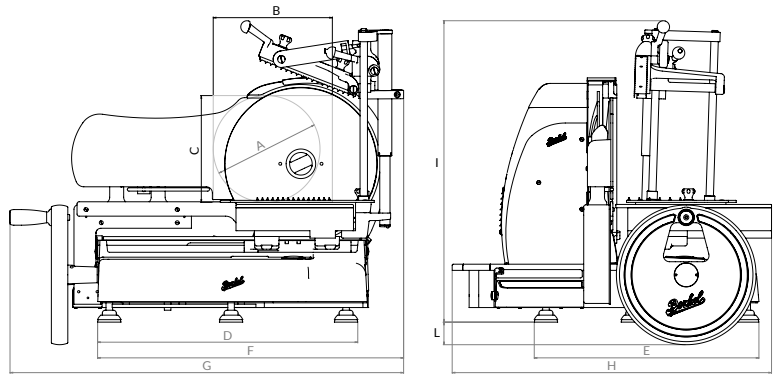
FR

- Halbautomatische elektrische Aufschnittmaschine für den professionellen Gebrauch
- Blütenverziertes Schwungrad
- Elemente aus Edelstahl und verchromt
- Millimetergenaue mechanische Schnittstärkeneinstellung
- Restehalter, Ablage Tablett, Schneidgutplatte aus Edelstahl
- Sicherheitsring Messer von 360° mit mechanisierter Betätigung
- Automatisches Vorschubsystem, auf das Blatt abgestimmt, für ein perfektes Schneidergebnis ohne Schneidabfälle
- Schneidgutplatte aus Edelstahl, kann für die Reinigungsmüheles entfernt werden
- Integrierter Schleifapparat

DE



VOLANO B116A



	A	B	C	D	E	F	G	H	I	L
	mm	mm	mm	mm	mm	mm	mm	mm	mm	mm
B116A	260	290	260	590	550	755	960	780	720	55

Ø Lama
 Ø Blade
 Ø Lame
 Ø Messer
 Spessore taglio
 Cut thickness
 Epaisseur de coupe
 Schnittbreite
 Peso netto
 Net weight
 Poids net
 Nettogewicht
 Potenza motore
 Motor rating
 Puissance moteur
 Motorleistung
 Specifiche elettriche
 Electrical specifications
 Caractéristiques électriques
 Elektrische Eigenschaften

Dimensione imballo
 Packaging dimensions
 Dim. emballage
 Verpack. abmessungen

Piedistallo
 Stand
 Sockle
 Sockel

Imballo piedistallo
 Stand packaging
 Emballage Sockle
 Sockel Verpack.

	mm	mm	kg	kW	V - Hz	cm - kg	cm - kg	cm - kg
B116A	370	0 - 7	100	0,75	230/50/1	110x110x118h - 200	57x62x87h - 53	74x80x95h - 76

- Affettatrice elettrica professionale automatica
- Costruzione in alluminio
- Sistema di regolazione dello spessore fetta centesimale con precisione incrementale
- Parafetta, piatto raccoglitore, sovrappiatto scorrevole in acciaio inox
- Anello di protezione lama a 360° con azionamento meccanizzato
- Sistema di avanzamento automatico coordinato con la vela per garantire tagli subito dritti e senza scarti
- Affilatoio incorporato con azionamento coordinato delle mole
- Movimentazione automatica del carrello con velocità variabile
- Sovrappiatto facilmente asportabile per la pulizia

IT

- Professional automatic electric slicer
- Stainless steel and chrome-plated parts
- Centesimal slice thickness adjustment system with incremental precision
- Stainless steel slice deflector, receiving tray, sliding overplate
- 360° blade guard ring with mechanised activation
- Automatic coordinated advance system with thickness gauge plate to ensure immediate straight cutting with no waste
- Built-in sharpener with coordinated spring activation
- Automatic carriage movement with variable speed
- Easily removable overplate for cleaning

EN

- Trancheuse électrique professionnelle automatique
- Éléments en acier inox et chromés
- Système de réglage de l'épaisseur de la tranche centésimale avec précision incrémentielle
- Déflecteur de tranche, plateau de récolte, surplateau coulissant en acier inox
- Anneau de protection de la lame à 360° avec actionnement mécanisé
- Système d'avancement automatique coordonné avec la voile pour garantir des coupes immédiatement droites et sans déchets
- Aiguisoir intégré avec actionnement coordonné des meules
- Déplacement automatique du chariot avec vitesse variable
- Surplateau facilement extractible pour le nettoyage

FR

- Automatische elektrische Aufschnittmaschine für den professionellen Gebrauch
- Volles Schwungrad
- Elemente aus Edelstahl und verchromt
- Millimetergenaue mechanische Schnittstärkeneinstellung
- Restehalter, Ablage Tablett, Schneidgutplatte aus Edelstahl
- Sicherheitsring Messer von 360° mit mechanischer Betätigung
- Automatisches Vorschubsystem, auf das Blatt abgestimmt, für ein perfektes Schneidergebnis ohne Schneidabfälle
- Integrierter Schleifapparat
- Automatischer Vorschub des Schlittens mit variabler Geschwindigkeit
- Schneidgutplatte kann für die Reinigung mühelos entfernt werden

DE

IT Colori: rosso e nero
Disponibile su richiesta: piedistallo

EN Colours: red and black
Available upon request: stand

FR Couleurs : rouge et noir
Disponibile sur demande : socle

DE Farben: rot und schwarz
Auf Anfrage erhältlich: Sockel

OPTIONAL

221 - 211 - 213 - 215



OPTIONAL

221	Verniciatura in colore RAL a scelta per affettatrici a Volano
211	Verniciatura in colore RAL a scelta per piedistalli Volano
212	Decorì non standard per affettatrici a Volano
214	Decorì non standard per piedistalli Volano
213	Kit ruote per piedistalli Volano
215	Targhetta di personalizzazione
217	Volano pieno modelli B3, Tribute, P15

IT

221	Paint in choice of RAL colour for flywheel meat slicers
211	Paint in choice of RAL colour for Flywheel stands
212	Non standard trims for flywheel slicers
214	Non standard trims for flywheel stand
213	Wheel kit for Flywheel stands
215	Customisation plate
217	B3, Tribute, P15 model full flywheel

EN

221	Peinture en couleur RAL au choix pour trancheuses à Volant
211	Peinture en couleur RAL au choix pour socle Volano
212	Garnitures non standard pour trancheuses à Volant
214	Garnitures non standard pour socle Volano
213	Kit roues pour socle Volano
215	Plaque signalétique personnalisée
217	Volant plein modèles B3, Tribute, P15

FR

221	Lackierung in einer RAL-Farbe nach Wahl für Schwungrad-Aufschnittmaschinen
211	Lackierung in einer RAL-Farbe nach Wahl für Sockel Volano
212	Nicht standardmäßige Dekorationen für Schwungrad-Aufschnittmaschinen
214	Nicht standardmäßige Dekorationen für Sockel Volano
213	Rädersatz für Sockel Volano
215	Individuell gestaltetes Schild
217	Volles Schwungrad Modelle B3, Tribute, P15

DE

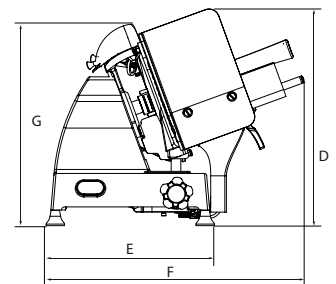
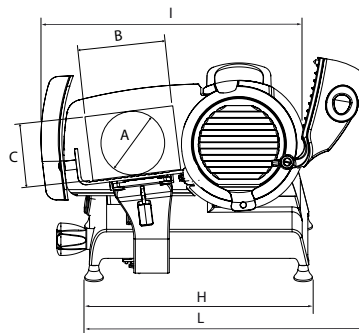
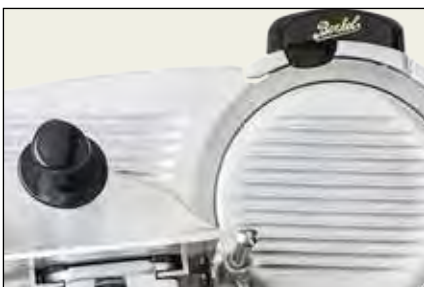
Berkel

RED LINE

RED LINE

RED LINE 220-250

RED LINE



	A	B	C	D	E	F	G	H	I	L	Ø Lama Ø Blade	Ø Lama Ø Blade	Ø Messer Ø Blade	Spessore taglio Cut thickness	Epaisseur de coupe Schnittbreite	Peso netto Net weight	Poids net Nettogewicht	Potenza motore Motor rating	Puissance moteur Motorleistung	Specifiche elettriche Electrical specifications	Caractéristiques électriques Elektrische Eigenschaften
	mm	mm	mm	mm	mm	mm	mm	mm	mm	mm	mm	mm	mm	mm	mm	kg	kg	kW	kW	V - Hz	V - Hz
RL220	168	185	160	395	320	505	390	435	490	570	220	220	220	0 - 14	0 - 14	22	22	0,19	0,19	230 - 50	230 - 50
RL250	178	185	175	395	320	505	390	435	515	580	250	250	250	0 - 14	0 - 14	22	22	0,19	0,19	230 - 50	230 - 50

- Affettatrice elettrica
- Linea compatta ed design innovativo
- Prestazioni straordinarie grazie alle dotazioni professionali
- Struttura realizzata in lega speciale di alluminio
- Lama in acciaio cromato con profilo professionale
- Facilità d'uso e soluzioni tecniche all'avanguardia
- Sistema integrato di regolazione millimetrica dello spessore fetta
- Piatto professionale con sistema di sgancio automatico
- Sistema automatico di rimozione coprilama
- Affilatoio incorporato
- Protezione lama fissa per pulire in sicurezza
- Abbondanti spazi per facilitare una pulitura profonda

IT

- Electric slicer
- Compact, innovative design line
- Extraordinary performance thanks to professional features
- Special aluminium alloy structure
- Chromed steel blade with professional profile
- Easy to use with state-of-the-art technical solutions
- Built-in millimetre slice thickness adjustment system
- Professional meat table with automatic release system
- Automatic blade cover removal system
- Built-in sharpener
- Fixed blade guard for safe cleaning
- Plentiful space to facilitate deep cleaning

EN

- Trancheuse électrique
- Ligne compacte et design innovant
- Prestations extraordinaires grâce aux équipements professionnels
- Structure réalisée en alliage d'aluminium spécial
- Lame en acier chromé avec un profil professionnel
- Facile à utiliser et solutions techniques à l'avant-garde
- Système intégré de réglage millimétrique de l'épaisseur de la tranche
- Plateau professionnel avec système de décrochement automatique
- Système automatique d'extraction du couvre-lame
- Aiguisoir intégré
- Protection lame fixe pour un nettoyage en toute sécurité
- Espaces abondants pour faciliter un nettoyage profond

FR

- Elektrische Aufschnittmaschine
- Kompakte Linie und innovatives Design
- Herausragende Leistungen dank den professionellen Ausstattungen
- Korpus aus einer speziellen Aluminiumlegierung
- Messer aus verchromten Stahl mit professionellem Profil
- Bedienerfreundlichkeit und fortschrittliche technische Lösungen
- Millimetergenaue Schnittstärkeneinstellung
- Professioneller Schlitten mit automatischem Entriegelungssystem
- Abnehmbare Messerabdeckplatte
- Integrierter Schleifapparat
- Feststehender Messerschutz für eine sichere Reinigung
- Einfache gründliche Reinigung dank großer Zwischenräume

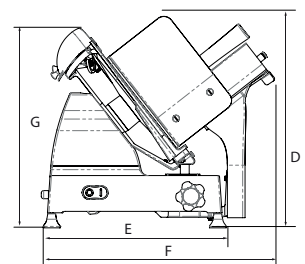
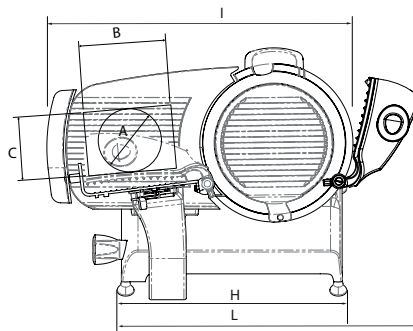
DE

- IT Colori: rosso, nero, bianco, grey
Disponibile su richiesta: tagliere Berkel realizzato su misura
- EN Colours: red, black, white, grey
Available upon request: specially designed Berkel cutting boards
- FR Couleurs : rouge, noir, blanc, grey
Disponible sur demande : planche à découper Berkel réalisée sur mesure
- DE Farben: rot, schwarz, weiß, grau
Auf Anfrage erhältlich: Schneidebrett Berkel nach Maß



RED LINE 300

RED LINE



A	B	C	D	E	F	G	H	I	L	Ø Lama	Spessore taglio	Peso netto	Potenza motore
mm	mm	mm	mm	mm	mm	mm	mm	mm	mm	Ø Blade	Cut thickness	Net weight	Motor rating
										Ø Lame	Epaisseur de coupe	Poids net	Puissance moteur
										Ø Messer	Schnittbreite	Nettogewicht	Motorleistung
													Specifiche elettriche
													Electrical specifications
													Caractéristiques électriques
													Elektrische Eigenschaften

	A	B	C	D	E	F	G	H	I	L	Ø Lama	Spessore taglio	Peso netto	Potenza motore	
	mm	mm	mm	mm	mm	mm	mm	mm	mm	mm	mm	mm	kg	kW	
RL300	230	245	225	480	380	475	430	485	635	630	300	0 - 14	27	0,31	230 - 50

- Affettatrice professionale dal design moderno ed elegante
- Prestigioso elemento d'arredo che distingue i locali più ricercati
- Linee morbide, curve e ampi spazi per una pulizia veloce e precisa
- Struttura in lega speciale di alluminio
- Lama in acciaio cromato con profilo professionale
- Capacità di taglio e funzionalità altamente professionali
- Dispositivi di sicurezza all'avanguardia
- Piatto professionale con sistema di sgancio automatico
- Sistema automatico di rimozione coprilama
- Sistema integrato di regolazione millimetrica dello spessore fetta
- Affilatoio incorporato

IT Colori: rosso, nero, bianco, grey

EN Colours: red, black, white, grey

FR Couleurs : rouge, noir, blanc, grey

DE Farben: rot, schwarz, weiß, grau

IT

- Modern, elegant design professional slicer
- Prestigious design element that sets apart the most sought-after eateries
- Soft lines, curves and ample spaces for clean, thorough cleaning
- Special aluminium alloy structure
- Chromed steel blade with professional profile
- Highly professional cutting capacity and functionality
- State-of-the-art safety devices
- Professional meat table with automatic release system
- Automatic blade cover removal system
- Built-in millimetre slice thickness adjustment system
- Built-in sharpener

EN

- Trancheuse professionnel au design moderne et élégant
- Élément de décoration prestigieux qui caractérise les endroits les plus recherchés
- Lignes souples, courbes et espaces larges pour un entretien rapide et précis
- Structure en alliage d'aluminium spécial
- Lame en acier chromé avec un profil professionnel
- Capacité de coupe et fonctionnalité hautement professionnels
- Dispositifs de sécurité à l'avant-garde
- Plateau professionnel avec système de décrochement automatique
- Système automatique d'extraction du couvre-lame
- Système intégré de réglage millimétrique de l'épaisseur de la tranche
- Aiguiseur intégré

FR

- Professionelle Aufschnittmaschine mit einem modernen und eleganten Design
- Elegantes Einrichtungselement, das auch erlesenste Räume auszeichnet
- Weiche und geschwungene Linien, große Zwischenräume für eine schnelle und sorgfältige Reinigung
- Korpus aus einer speziellen Aluminiumlegierung
- Messer aus verchromten Stahl mit professionellem Profil
- Professionelle Schneidekapazität und Funktionalität
- Fortschrittliche Sicherheitsvorrichtungen
- Professioneller Schlitten mit automatischem Entriegelungssystem
- Abnehmbare Messerabdeckplatte
- Millimetergenaue Schnittstärkeneinstellung
- Integrierter Schleifapparat

DE



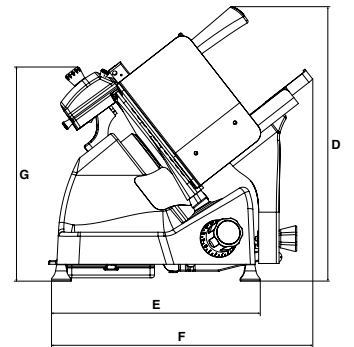
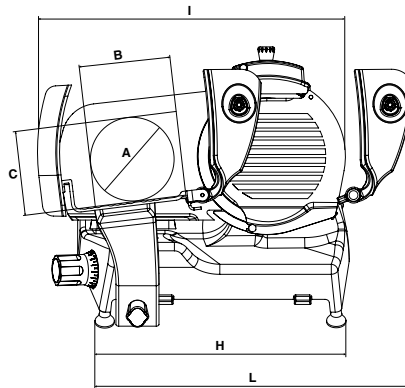


PRO LINE

PRO LINE

XS25

PRO LINE



	A	B	C	D	E	F	G	H	I	L	Ø Lama Ø Blade	Ø Lama Ø Blade	Ø Messer	Spessore taglio Cut thickness	Epaisseur de coupe Schnittbreite	Peso netto Net weight	Poids net	Nettogewicht	Potenza motore Motor rating	Puissance moteur Motorleistung	Specifiche elettriche Electrical specifications	Caracteristiques electriques Elektrische Eigenschaften
	mm	mm	mm	mm	mm	mm	mm	mm	mm	mm	mm	mm	mm	mm	mm	kg	kg	kg	kw	kw	V - Hz	V - Hz
XS25	188	225	178	505	378	480	445	450	565	575	250	250	250	0 - 14	0 - 14	19	19	19	0,32	0,32	230/50/1	230/50/1

- Vela inclinata di 38° per favorire il pressaggio del prodotto e la caduta della fetta
- Vela ad apertura diagonale di 15° per facilitare l'uscita del prodotto durante il taglio
- Minimo spessore ultima fetta per minimizzare il prodotto di scarto
- Pulsantiera IP67 completamente sigillata e guarnizioni in silicone alimentare su ogni parte esposta
- Parafetta in acciaio ad aggancio magnetico facilitato
- Affilatoio removibile in dotazione
- Sgocciolatoio della vela inclinato per il drenaggio dei liquidi
- Vasca raccogli liquidi integrata nella cassa per igiene e pulizia impeccabili
- Ampio spazio di 42 mm tra lama e motore per facilitare e velocizzare le operazioni di pulizia
- Sistema rapido di rimozione del paralama

IT



IT XS25: Disponibile in rosso
 EN XS25: Available in red
 FR XS25: Disponible en rouge
 DE XS25: Auf Anfrage in rot

- Gauge plate inclined at 38° to facilitate the passage of the product and the fall of the slice
- Gauge plate with an oblique 15 ° opening to facilitate the way out of the product while slicing
- Very thin residual product to minimize wasted material
- Fully IP67 sealed control panel and food-grade silicone gaskets on each exposed part
- Steel deflector with facilitated magnetic coupling
- Removable sharpener included
- Inclined gauge plate drainer for clearing of liquids
- Liquid collection tray integrated in the casting for perfect hygiene and cleaning
- Rapid blade cover removal system
- Casting made out of a single mold obtaining absence of gaps

EN

- Plaque d'épaisseur à 38 ° pour faciliter le passage du produit et le glissement de la tranche
- Plaque d'épaisseur avec ouverture oblique de 15 ° pour faciliter la sortie du produit lors du coupage
- Produit résiduel très fin pour minimiser les déchets
- Panneau de commande entièrement IP67 et joints en silicone alimentaire sur chaque partie exposée
- Déflecteur en acier à couplage magnétique facilité
- Aiguiser amovible inclus
- Egouttoir de la plaque épaisseur incliné pour le drainage des liquides
- Bac de récupération des liquides intégré dans le bâti pour une hygiène et un nettoyage parfaits
- Système extraction rapide du cache lame
- Bâti réalisée à partir d'un seul moule obtenant l'absence de jeux

FR



- 38° Neigung der Anschlagplatte um den Durchgang und das Gefälle des Schneidgutes zu erleichtern
- Anschlagplatte mit einer schrägen 15° Öffnung um das Schneiden des Produktes zu erleichtern
- Ganz wenig Restprodukt um Reste zu minimieren
- Vollständig IP67 abgedichtetes EIN/AUS-Schalter und lebensmittelechte Silikonichtungen an jedem exponierten Teil
- Seitenabstreifer mit Magnetverbindung
- Abnehmbares Schleifgerät inklusive
- Geneigte Messerschutzplatte zur leichten Drainage von Flüssigkeiten
- Im Gussteil integrierte Flüssigkeitsauffangwanne für perfekte Hygiene und Reinigung
- Schnelles Entfernen der Messerabdeckung
- Gussteil aus einer einzigen Form, das keine Lücken aufweist

DE

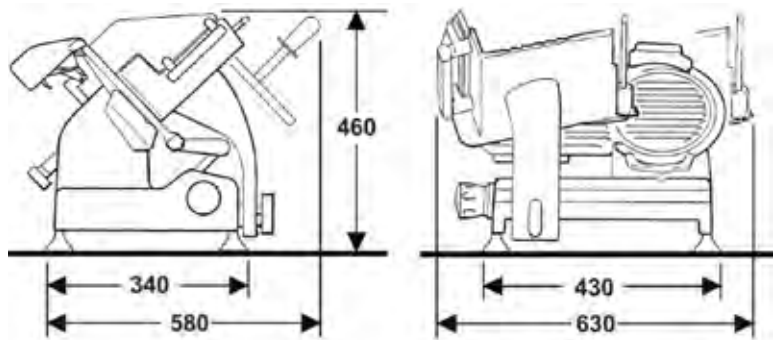


PRO LINE

GL30



PRO LINE



Capacità di taglio circolare
Circular cutting capacity
Capacité de découpe circulaire
Schnittleistung (rund)

Capacità di taglio rettangolare
Rectangular cutting capacity
Capacité de découpe rectangulaire
Schnittleistung (rechteckig)

Ø Lama
Ø Blade
Ø Lame
Ø Messer

Spessore taglio
Cut thickness
Épaisseur de coupe
Schnittbreite

Peso netto
Net weight
Poids net

Potenza motore
Motor rating
Puissance moteur
Motorleistung

Specifiche elettriche
Electrical specifications
Caractéristiques électriques
Elektrische Eigenschaften

	mm	mm	mm	mm	kg	kW	V - Hz
GL30	200	210X170	300	0 - 14	25	0,25-0,30	230/50 - 220/60 - 120/60

- Affettatrice professionale dalle dimensioni compatte
- Interruttori marcia arresto con LED indicatore
- Trasmissione a cinghia
- Parti asportabili per la pulizia: disco coprilama, piatto portamerce, pressamerce in alluminio, parafetta INOX
- Lama inclinata a 45°
- Affilatoio incorporato e asportabile
- Particolari rossi
- Protezione al piatto in Polimero tecnico
- Estrema versatilità

IT

- Professional, compact size slicer
- Start/stop switches with LED indicator
- Belt transmission
- Easily removable parts for cleaning: blade cover, meat table, aluminium product press holder, stainless steel slice deflector
- 45° inclined blade
- Built-in, removable sharpener
- Red parts
- Technical polymer table guard
- Extremely versatile

EN

- Trancheuse professionnelle aux dimensions compactes
- Interrupteur de marche arrêt avec LED indicateur
- Transmission à courroie
- Parties extractibles pour le nettoyage : disque couvre-lame, plateau porte-marchandise, presse-produit en aluminium, déflecteur de tranche INOX
- Lame inclinée à 45°
- Aiguiseur intégré et extractible
- Éléments rouges
- Protection du plateau en Polymère technique
- Versatilité extrême

FR

- Professionelle Aufschnittmaschine mit kompakten Abmessungen
- Ein-/Ausschalttaste mit LED-Anzeige
- Riemenantrieb
- Teile für die Reinigung abnehmbar: Messerabdeckscheibe, Schneidgutplatte, Anschlagplatte aus Aluminium, Restehalter Edelstahl
- Messer mit 45°-Neigung
- Integrierter und abnehmbarer Schleifapparat
- Rote Kunststoffelemente
- Handschutz aus klarem Kunststoff
- Extreme Vielseitigkeit

DE



PRO LINE

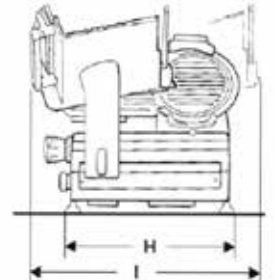
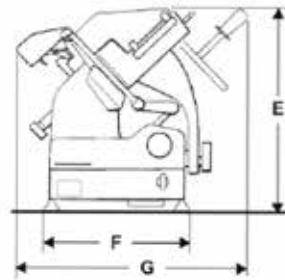
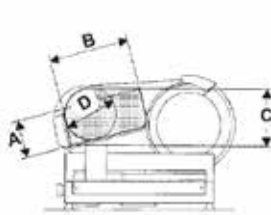
OPTIONAL

12 - 81 - 97 - 100 - 129 - 139 - 164 - 174 - 175 - 176

GL30 AUTO



PRO LINE



	A	B	C	D	E	F	G	H	I	Ø Lama Ø Blade Ø Lame Ø Messer	Spessore taglio Cut thickness Épaisseur de coupe Schnittbreite	Peso netto Net weight Poids net Nettogewicht	Potenza motore Motor rating Puissance moteur Motorleistung	Specifiche elettriche Electrical specifications Caractéristiques électriques Elektrische Eigenschaften
	mm	mm	mm	mm	mm	mm	mm	mm	mm	mm	mm	kg	kW	V - Hz
GL30A	170	200	225	200	530	340	550	430	640	300	0 - 14	41	0,40	120/60 - 230/50

- Affettatrice professionale automatica dalle dimensioni compatte
- Interruttori marcia/arresto con indicatore luminoso
- Trasmissione a cinghia
- Oliatore barra scorrimento
- Motore taglio e motore carrello separati
- Affilatoio incorporato
- Protezione mobile della lama per evitare contatti accidentali
- Parti asportabili per la pulizia: disco coprilama, piatto portamerce, parafetta inox, pressamerce in alluminio
- Anello paralama esterno fisso
- Ritorno automatico del carrello verso l'operatore a fine lavoro
- Blocco vela con regolatore spessore fetta su 0

IT

- Professional, compact automatic slicer
- Start/stop switches with indicator light
- Belt transmission
- Lubricating point for sliding bar
- Separate cutting and carriage motors
- Built-in sharpener
- Mobile blade guard to prevent accidental contact
- Easily removable parts for cleaning: blade cover, meat table, stainless steel slice deflector, aluminium product press holder
- Fixed outer blade cover ring
- Automatic carriage return toward operator at the end of work
- Thickness gauge plate lock with slice thickness adjuster on 0

EN

- Trancheuse professionnelle automatique aux dimensions compactes
- Interrupteur marche / arrêt avec voyant lumineux
- Transmission à courroie
- Graisseur barre coulissement
- Moteur coupe et moteur chariot séparés
- Aiguisoir intégré
- Protection mobile de la lame pour éviter tout contact accidentel
- Parties extractibles pour le nettoyage : disque couvre-lame, plateau porte-marchandise, déflecteur de tranche inox, presse-produit en aluminium
- Anneau couvre-lame externe fixe
- Retour automatique du chariot vers l'opérateur en fin de travail
- Blocage de la voile avec régulateur d'épaisseur de la tranche sur 0

FR

- Professionelle automatische Aufschnittmaschine mit kompakten Abmessungen und Riemenantrieb
- Ein-/Ausschalttaste mit Leuchtanzeige
- Riemenantrieb
- Leichtgängige Gleitstangen
- Schneidemotor und Schlittenmotor getrennt
- Integrierter Schleifapparat
- Beweglicher Messerschutz zur Vermeidung zufälliger Berührungen
- Teile für die Reinigung abnehmbar: Messerabdeckscheibe, Schneidgutplatte, Resthalter aus Edelstahl, Anschlagplatte aus Aluminium
- Feststehender externer Messerschutzring
- Automatische Rückkehr des Wagens zum Bediener am Ende der Arbeit
- Blattblockierung bei Reglerknopf der Schnittdicke auf 0

DE



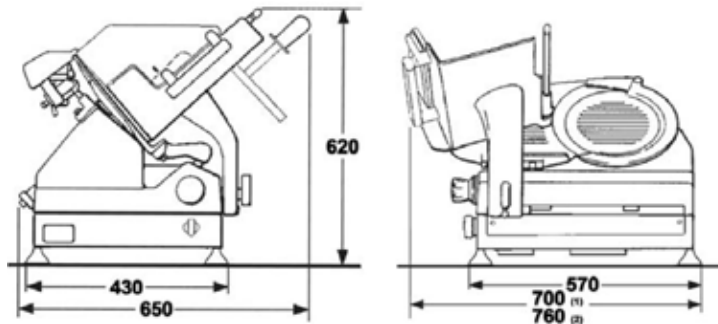
PRO LINE

OPTIONAL

3 - 12 - 78 - 81 - 97 - 100 - 129 - 139 - 164 - 174 - 175 - 176

SLC 350 AUTO

PRO LINE



Ø Lama	Spessore taglio	Peso netto	Capacità di taglio (rett.)	Capacità di taglio (circ.)	Potenza motore	Specifiche elettriche
Ø Blade	Cut thickness	Net weight	Cutting capacity (rect.)	Cutting capacity (circ.)	Motor rating	Electrical specifications
Ø Lame	Epaisseur de coupe	Poids net	Capacité de découpe (rect.)	Capacité de découpe (circ.)	Puissance moteur	Caractéristiques électriques
Ø Messer	Schnittbreite	Nettogewicht	Schnittleistung (rechteckig)	Schnittleistung (rund)	Motorleistung	Elektrische Eigenschaften

	mm	mm	kg	mm	mm	kW	V - Hz
SLC350A	350	0 - 14	61	250x190h	250	0,45	230/50/1 - 120/60/1

- Affettatrice elettrica professionale automatica a gravità
- Trasmissione silenziosa ad ingranaggi
- Dispositivo oliatore barra scorrimento
- Motore taglio e motore carrello separati
- Affilatoio incorporato
- Parti asportabili per la pulizia: disco coprilama, piatto portamerce, parafetta inox e pressamerce in alluminio
- Anello paralama esterno fisso
- Ritorno automatico del carrello verso l'operatore a fine lavoro
- Blocco vela con regolatore spessore fetta su 0

IT

- Professional automatic gravity electric slicer
- Silent gear transmission
- Lubricating point device for sliding bar
- Separate cutting and carriage motors
- Built-in sharpener
- Easily removable parts for cleaning: blade cover, meat table, stainless steel slice deflector and aluminum product press holder
- Fixed outer blade cover ring
- Automatic carriage return toward operator at the end of work
- Thickness gauge plate lock with slice thickness adjuster on 0

EN

- Trancheuse électrique professionnelle automatique à gravité
- Transmission silencieuse à engrenages
- Dispositif graisseur barre de coulissement
- Moteur coupe et moteur chariot séparés
- Aiguiseur intégré
- Parties extractibles pour le nettoyage : disque couvre-lame, plateau porte-produits, déflecteur de tranche INOX et presse-produit en aluminium
- Anneau couvre-lame externe fixe
- Retour automatique du chariot vers l'opérateur en fin de travail
- Blocage de la voile avec régulateur d'épaisseur de la tranche sur 0

FR

- Elektrische automatische Schwerkraft-Aufschnittmaschine für den professionellen Gebrauch
- Abnehmbare Teile für die Reinigung: : Messerabdeckung, Schneidgutplatte, Edelstahl-Restehalter und Anschlagplatte aus Aluminium
- Leises Zahnradgetriebe
- Äußerer Sicherheitsring des Messers feststehend
- Automatische Rückkehr des Schlittens zum Bediener nach beendeter Arbeit
- Blockierung der Anschlagplatte mit Schnittstärke Regler auf 0
- Schneide- und Schlittenmotor getrennt
- Integrierter Schleifapparat

DE

OPTIONAL

3 - 8 - 12 - 81 - 92 - 97 - 100 - 130 - 139 - 164 - 174 - 175 - 176

OPTIONAL

- 3 Contafette con selettore
- 8 Porzionatore: rilevatore del peso
- 12 Tubo inox per taglio vegetali Ø mm 135
- 56 Kit arretramento piedini per superfici d'appoggio limitate
- 78 BC2 composto da due pressamerce indipendenti e regolabili da una spondina
- 81 Spondina regolabile (alta 55 mm) per un ulteriore serraggio del prodotto
- 92 Porzionatore con programma per affettatrici automatiche
- 97 Finitura Berkel Easy-Cleaning Technology* (vela, lama, paralama)
- 174 Finitura Berkel Easy-Cleaning Technology* (lama)
- 175 Lama seghettata
- 176 Lama seghettata e finitura Berkel Easy-Cleaning Technology*
- 100 Spondina regolabile (alta 20 mm) per un perfetto bloccaggio di prodotti di piccola pezzatura
- 129 Asportalama rapido GL
- 130 Asportalama rapido per rimuovere la lama senza l'uso di attrezzature SLC 350 - SLC 350 AUTO
- 139 Disco asportalama INOX (tutti i diametri lama)
- 164 Verniciatura cassa in colore RAL a scelta per affettatrici elettriche

**Berkel Easy-Cleaning Technology: Antiaderente + Antigraffio*

- 3 Slice counter with selector
- 8 Portioning device: weight detector
- 12 Stainless steel tube for vegetable cutting 135 mm diam.
- 56 Recessed feet (2 recessed feet 12 cm + 2 raised feet 10 cm) for limited support surfaces
- 78 BC2 composed of two independent, adjustable product press holders and one side panel, perfect for the simultaneous cutting of two different products or for very irregular products
- 81 Adjustable side panel (55 mm high) for further tightening of the product
- 92 Portioning device with program for automatic slicers
- 97 Berkel Easy-Cleaning Technology* coating (gauge plate, blade, blade cover)
- 174 Berkel Easy-Cleaning Technology* coating (blade)
- 175 Serrated blade
- 176 Serrated and Berkel Easy-Cleaning Technology* coated blade
- 100 Adjustable side panel (20 mm high) for perfect locking of small sized products
- 129 GL Rapid blade removal unit
- 130 Rapid blade removal unit for removing blades without the use of tools SLC 350 - SLC 350 AUTO
- 139 Stainless steel blade removal disc (all blade diameters)
- 164 Packaging paint in choice of RAL colour for electric slicers

**Berkel Easy-Cleaning Technology: NO frictions and TOP cleanability*

- 3 Compte-tranches avec sélecteur
- 8 Portionneuse : détecteur de poids
- 12 Tube inox pour coupe des légumes Ø mm 135
- 56 Pieds rentrants (2 pieds rentrants de 12 cm + 2 surélevés de 10 cm) pour des surfaces d'appui limitées
- 78 BC2 composé de deux presse-produits indépendants et réglables et d'une ridelle, idéal pour la découpe simultanée de deux produits différents ou bien pour des produits très irréguliers
- 81 Ridelle réglable (haute de 55 mm) pour un serrage ultérieur du produit
- 92 Portionneuse avec programme pour trancheuses automatiques
- 97 Revêtue Technologie Berkel Easy-Cleaning* (voile, lame, couvre-lame)
- 174 Revêtue Technologie Berkel Easy-Cleaning* (lame)
- 175 Lame de coupe dentelée
- 176 Lame de coupe dentelée et revêtue Technologie Berkel Easy-Cleaning*
- 100 Ridelle réglable (haute de 20 mm) pour un blocage parfait de produits de petite taille
- 129 Extracteur de lame rapide GL
- 130 Extracteur rapide pour retirer la lame sans l'utilisation d'outils SLC 350 - SLC 350 AUTO
- 139 Disque extracteur de lame INOX (tous les diamètres de lame)
- 164 Peinture caisse en couleur RAL au choix pour trancheuses électriques

**Technologie Berkel Easy-Cleaning: antiadhésif + anti-rayures*

- 3 Scheibenzählung mit Wahlschalter
- 8 Portionierer: Gewichtsmessgerät
- 12 Edelstahlrohr zum Gemüseschneiden Ø mm 135
- 56 Versenkbare Füße (2 Füße um 12 cm versenkt + 2 um 10 cm erhöht) für eingeschränkte Auflageflächen
- 78 BC2 besteht aus zwei unabhängigen und verstellbaren Anschlagplatten und einer kleinen Kante, perfekt für das gleichzeitige Schneiden von zwei verschiedenen oder sehr unregelmäßigen Produkten
- 81 Schneidstütze (Höhe 55 mm) für eine perfekte Blockierung kleiner Produktstücke
- 92 Portionierer mit Programm für automatische Aufschnittmaschinen
- 97 Berkel Easy-Cleaning Technology* beschichtung (Anschlagplatte, Messer, Messerschutz)
- 174 Berkel Easy-Cleaning Technology* beschichtung (Messer)
- 175 Gezackte Klinge
- 176 Gezackte Klinge und Berkel Easy-Cleaning Technology* beschichtung
- 100 Schneidstütze (Höhe 20 mm) für eine perfekte Blockierung kleiner Produktstücke
- 129 Vorrichtung für eine schnelle Messerentfernung GL
- 130 Vorrichtung für eine schnelle Messerentfernung ohne die Verwendung von Werkzeugen SLC 350 - SLC 350 AUTO
- 139 Scheibe für die Messerentfernung EDELSTAHL (alle Messerdurchmesser)
- 164 Lackierung des Korpus in einer RAL-Farbe nach Wahl für elektrische Aufschnittmaschinen

**Berkel Easy-Cleaning Technology: keine Reibung und maximale Reinigungsfähigkeit*



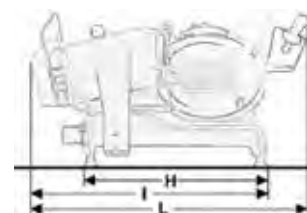
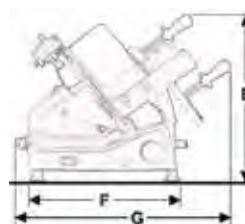
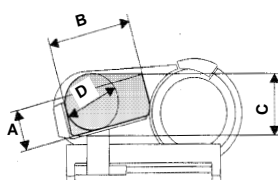
ESSENTIA

ESSENTIA

GRAVITÀ BEG 300-350-370



ESSENTIA



A	B	C	D	E	F	G	H	I	L	Ø Lama Ø Blade Ø Lame Ø Messer	Spessore taglio Cut thickness Epaisseur de coupe Schnittbreite	Peso netto Net weight Poids net Nettogewicht	Potenza motore Motor rating Puissance moteur Motorleistung
mm	mm	mm	mm	mm	mm	mm	mm	mm	mm	mm	mm	kg	kW

Specifiche elettriche
Electrical specifications
Caractéristiques électriques
Elektrische Eigenschaften

BEG 300	150	240	220	200	500	420	740	510	670	750	300	0 - 14	34	300B 0,25 - 0,35 300G 0,25 - 0,30	230/50/1 - 400/50/3 - 120-220/60
BEG 350	210	275	285	255	540	490	800	600	750	800	350	0 - 14	38	350B 0,25 - 0,35	230/50/1 - 400/50/3 - 120-220/60
BEG 370	215	290	290	265	540	490	800	600	830	890	370	0 - 14	41	370B 0,25 - 0,35	230/50/1 - 400/50/3 - 120-220/60

- Affettatrice elettrica professionale a gravità
- Inclinazione piatto portamerce 38°
- Trasmissione a cinghia
- Piatto portamerce dotato di bordo rialzato ed inclinazione per la raccolta dei liquidi (compliance a normativa americana NSF 8-2010)
- Pressamerce ribaltabile con sblocco di sicurezza
- Manopola standard regolazione micrometrica progressiva 0/14 mm
- Interruttore IP65 protetto contro i getti d'acqua
- Parti asportabili per la pulizia: disco coprilama, piatto portamerce, parafetta e affilatoio

IT

- Professional gravity electric slicer
- 38° meat table inclination
- Belt transmission
- Meat table equipped with raised, inclined edge for the collection of liquids (in compliance with American standard NSF 8-2010)
- Folding product press holder with safety lock
- Standard knob with 0/14 mm progressive millimetre adjustment
- IP65 switch protected against water jets
- Easily removable parts for cleaning: blade cover, meat table, slice deflector and sharpener

EN

- Trancheuse électrique professionnelle à gravité
- Inclinasion plateau porte-produits 38°
- Riemenantrieb
- Transmission à courroie
- Plateau porte-produits doté d'un bord relevé et inclinaison pour la récolte des liquides (conformité de la réglementation américaine NSF 8-2010)
- Presse-produit à bascule avec déblocage de sécurité
- Bouton avec réglage micrométrique progressif 0/14 mm
- Interrupteur IP65 protégé contre les esquisses d'eau
- Parties extractibles pour le nettoyage : disque couvre-lame, plateau porte-produits et aiguiseur

FR

- Elektrische Schwerkraft-Aufschnittmaschine für den professionellen Gebrauch
- Neigung der Schneidgutplatte 38°
- Schneidgutplatte mit erhöhtem Rand und Neigung zum Aufsammeln von Flüssigkeiten (gemäß der amerikanischen Norm NSF 8-2010)
- Kippbare Anschlagplatte mit Sicherheitssperre
- Reglerknopf für die millimetergenaue stufenlose Einstellung 0/14 mm
- Schalter IP65 gegen Wasserstrahlen geschützt
- Abnehmbare Teile für die Reinigung: Messerabdeckung, Schneidgutplatte, Restehalter und Schleifapparat

DE

IT Disponibile su richiesta:
versione con trasmissioni ad ingranaggi (solo per 300)

EN Available upon request:
version with gear transmission (only for 300)

FR Disponible sur demande :
versione avec transmission à engrenages (seulement pour 300)

DE Auf Anfrage erhältlich:
Version mit Zahngetriebe (nur für 300)



ESSENTIA

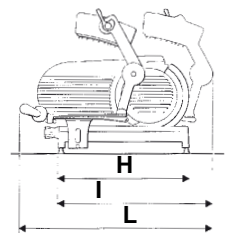
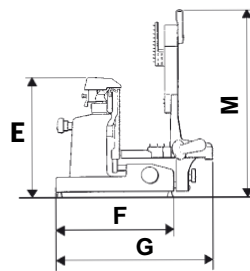
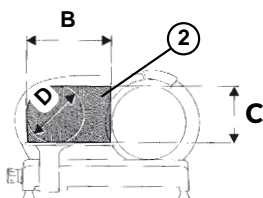
OPTIONAL

12 - 56 - 97 - 139 - 164 - 173 - 174 - 175 - 176

SALUMERIA BES 300-350-370



ESSENTIA



	B	C	D	E	F	G	H	I	L	M	Ø Lama Ø Blade Ø Lame Ø Messer	Spessore taglio Cut thickness Epaisseur de coupe Schnittbreite	Peso netto Net weight Poids net Nettogewicht	Potenza motore Motor rating Puissance moteur Motorleistung	Specifiche elettriche Electrical specifications Caractéristiques électriques Elektrische Eigenschaften
	mm	mm	mm	mm	mm	mm	mm	mm	mm	mm	mm	mm	kg	kW	V - Hz
BES 300	270	225	225	490	410	620	490	620	750	630	300	0 - 14	29	0,15 - 0,27	230/50/1 - 400/50/3 - 120-220/60
BES 350	310	260	260	560	480	620	590	670	800	640	350	0 - 14	40	0,15 - 0,27	230/50/1 - 400/50/3 - 120-220/60
BES 370	310	280	280	570	480	620	590	690	890	660	370	0 - 14	48	0,15 - 0,27	230/50/1 - 400/50/3 - 120-220/60

- Affettatrice elettrica professionale verticale salumeria
- Dimensioni generose del piatto portamerce, capacità di taglio importante, adatta a qualsiasi tipo di salume
- Trasmissione a cinghia
- Doppio piatto scorrevole per agevolare la spinta del prodotto verso la lama
- Manopola standard regolazione micrometrica progressiva 0/14 mm
- Interruttore IP65 protetto contro i getti d'acqua
- Pressamerce in polimero tecnico sovrappiatto sollevabile per la pulizia
- Parti asportabili per la pulizia: disco coprilama, piatto portamerce, parafetta, pressamerce e affilatoio

IT

- Professional vertical electric cured meat slicer
- Large sized meat table, considerable cutting capacity, suitable for all types of cured meat
- Belt transmission
- Double sliding table to facilitate product push toward the blade
- Standard knob with 0/14 mm progressive millimeter adjustment
- IP65 switch protected against water jets
- Technical polymer press holder, overplate can be raised for cleaning
- Easily removable parts for cleaning: blade cover, meat table, slice deflector, product press holder, and sharpener

EN

- Trancheuse électrique professionnelle verticale charcuterie
- Grandes dimensions du plateau porte-produits, capacité de coupe importante, adaptée à tout type de charcuterie
- Transmission à courroie
- Double plateau coulissant pour faciliter la poussée du produit vers la lame
- Bouton avec réglage micrométrique progressif 0/14 mm
- Interrupteur IP65 protégé contre les esquisses d'eau
- Presse-produit en polymère technique surplateau relevable pour le nettoyage
- Parties extractibles pour le nettoyage : disque couvre-lame, plateau porte-produits, presse-produit et aiguisoir

FR

- Elektrischer Senkrechtschneider mit Einspannarm für Würstwaren für den professionellen Gebrauch
- Groß bemessene Schneidgutplatte, große Schneidekapazität, passend für alle Wurstsorten
- Riemenantrieb
- Doppelschlitten für einen bequemen Produktschub zum Messer
- Reglerknopf für die millimetergenaue stufenlose Einstellung 0/14 mm
- Schalter IP65 gegen Spritzwasser geschützt
- Anschlagplatte aus technischem Polymer, Oberplatte kann für die Reinigung angehoben werden
- Abnehmbare Teile für die Reinigung: Messerabdeckung, Schneidgutplatte, Resthalter und Schleifapparat

DE



ESSENTIA

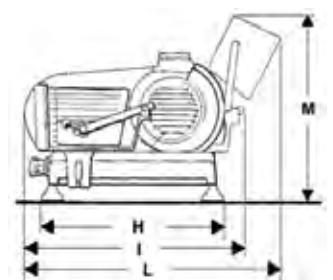
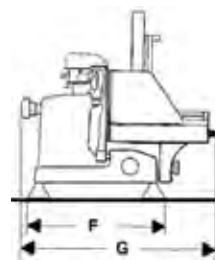
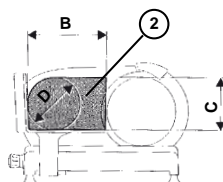
OPTIONAL

12 - 56 - 63 - 97 - 139 - 164 - 174 - 175 - 176

MACELLERIA BEM 350-370



ESSENTIA



B C D E F G H I L M

Ø Lama
Ø Blade
Ø Lame
Ø Messer
Spessore taglio
Cut thickness
Épaisseur de coupe
Schnittbreite
Peso netto
Net weight
Poids net
Nettogewicht
Potenza motore
Motor rating
Puissance moteur
Motorleistung

Specifiche elettriche
Electrical specifications
Caractéristiques électriques
Elektrische Eigenschaften

	B	C	D	E	F	G	H	I	L	M					
	mm	mm	mm	mm	mm	mm	mm	mm	mm	mm	mm	mm	kW	V - Hz	
BEM 350	320	260	260	550	480	710	590	785	910	680	350	0 - 25	41	0,15 - 0,27	230/50/1 - 400/50/3 - 120-220/60
BEM 370	320	280	280	570	480	710	590	785	910	680	370	0 - 25	42	0,15 - 0,27	230/50/1 - 400/50/3 - 120-220/60

- Affettatrice elettrica professionale verticale macelleria
- Doppio piatto portamerce di grandi dimensioni, completamente aperto e sollevabile
- Trasmissione a cinghia
- Paragrasso lungo per un appoggio ottimale della carne fresca
- Pressamerce studiato per rimanere sollevato in totale sicurezza durante il posizionamento del prodotto
- Manopola regolazione spessore 0-25mm
- Interruttore IP65 protetto contro i getti d'acqua
- Parti asportabili per la pulizia: disco coprilama, piatto portamerce, parafetta e affilatoio

IT

- Professional vertical electric butcher's slicer
- Double large sized meat table, fully open and raisable
- Belt transmission
- Long bearing retainer for optimal resting on fresh meat
- The product press holder has been designed to safely stay up during product placement
- 0-25 mm thickness adjustment knob
- IP65 switch protected against water jets
- Easily removable parts for cleaning: blade cover, meat table, slice deflector and sharpener

EN

- Trancheuse électrique professionnelle verticale boucherie
- Double plateau porte-produits de grandes dimensions, complètement ouvert et relevable
- Transmission à courroie
- Joint à huile long pour un appui optimal de la viande fraîche
- Presse-produit conçu pour rester soulevé en toute sécurité durant le positionnement du produit
- Bouton de réglage de l'épaisseur 0-25mm
- Interrupteur IP65 protégé contre les esquisses d'eau
- Parties extractibles pour le nettoyage : disque couvre-lame, plateau porte-produits et aiguiseur

FR

- Elektrischer Senkrechtschneider für Fleischereien und den professionellen Gebrauch
- Groß bemessene doppelte Schneidgutplatte, vollständig geöffnet und höhenverstellbar
- Riemenantrieb
- Lange Stauscheibe, für eine optimale Ablage des frischen Fleisches
- Die Anschlagplatte wurde so konzipiert, dass sie bei der Positionierung des Produkts vollkommen sicher angehoben bleibt
- Drehknopf zur Regulierung der Scheibenstärke 0-25 mm
- Schalter IP65 gegen Spritzwasser geschützt
- Abnehmbare Teile für die Reinigung: Messerabdeckung, Schneidgutplatte, Resthalter und Schleifapparat

DE



ESSENTIA

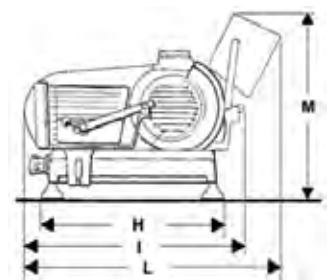
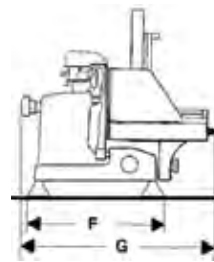
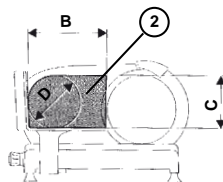
OPTIONAL

12 - 56 - 97 - 139 - 164 - 174 - 175 - 176

DELICATESSEN BED 300



ESSENTIA



	B	C	D	E	F	G	H	I	L	M	Ø Lama Ø Blade Ø Lame Ø Messer	Spessore taglio Cut thickness Épaisseur de coupe Schnittbreite	Peso netto Net weight Poids net Nettogewicht	Potenza motore Motor rating Puissance moteur Motorleistung	Specifiche elettriche Electrical specifications Caractéristiques électriques Elektrische Eigenschaften
	mm	mm	mm	mm	mm	mm	mm	mm	mm	mm	mm	mm	kg	kW	V - Hz
BED 300	230	225	225	490	410	545	490	645	790	510	300	0 - 25	41	0,15 - 0,27	230/50/1 - 400/50/3 - 120-220/60

- Affettatrice elettrica professionale verticale delicatessen
- Perfetta per il taglio di carne, salumi e formaggi
- Trasmissione a ingranaggi
- Dimensioni contenute
- Dotata di piatto monovasca
- Pressamerce in alluminio con soft-grip per un appoggio più delicato del prodotto
- Manopola regolazione spessore 0-14mm
- Parti asportabili per la pulizia: disco coprilama, piatto portamerce, parafetta, pressamerce e affilatoio

IT

- Professional vertical electric delicatessen slicer
- Perfect for cutting meat, cured meats and cheese
- Gear transmission
- Small size
- Equipped with a single tray
- Aluminum product press holder with soft-grip for extra-delicate product support
- 0-14 mm thickness adjustment knob
- Easily removable parts for cleaning: blade cover, meat table, slice deflector, product press holder, and sharpener

EN

- Trancheuse électrique professionnelle verticale delicatessen
- Parfaite pour la coupe de viande, charcuterie et fromages
- Transmission à engrenages
- Petites dimensions
- Dotée d'un plateau mono-cuve
- Presse-produit en aluminium avec soft-grip pour un appui plus délicat du produit
- Bouton de réglage de l'épaisseur 0-14mm
- Parties extractibles pour le nettoyage : disque couvre-lame, plateau porte-produits, presse-produit et aiguisoir

FR

- Elektrischer Senkrechtschneider für den professionellen Gebrauch
- Perfekter Allround-Schneider zum Schneiden von Fleisch, Wurstwaren und Käse
- Zahnradgetriebe
- Kompakte Maße
- Anschlagplatte aus Aluminium mit Soft-Grip für eine sanftere Produktablage
- Drehknopf zur Regulierung der Scheibenstärke 0-14 mm
- Abnehmbare Teile für die Reinigung: Messerabdeckung, Schneidgutplatte, Restehalter, Anschlagplatte, und Schleifapparat

DE



ESSENTIA

OPTIONAL

12 - 56 - 97 - 139 - 164 - 174 - 175 - 176

OPTIONAL

- 12 Tubo inox per taglio vegetali Ø mm 135
- 56 Kit arretramento piedini per superfici d'appoggio limitate
- 63 Vassoio in acciaio INOX removibile (BES350) consigliato su affettatrici verniciate
- 97 Finitura Berkel Easy-Cleaning Technology* (vela, lama, paralama)
- 174 Finitura Berkel Easy-Cleaning Technology* (lama)
- 175 Lama seghettata
- 176 Lama seghettata e finitura Berkel Easy-Cleaning Technology*
- 139 Disco asportalama INOX (tutti i diametri lama)
- 164 Verniciatura cassa in colore RAL a scelta per affettatrici elettriche
- 173 Sollevatore per alzare l'affettatrice e procedere alla pulizia del piano sottostante

**Berkel Easy-Cleaning Technology: Antiaderente + Antigraffio*

IT

- 12 Stainless steel tube for vegetable cutting 135 mm diam.
- 56 Recessed feet (2 recessed feet 12 cm + 2 raised feet 10 cm) for limited support surfaces
- 63 Removable Stainless Steel Table (BES350) recommended on painted slicers
- 97 Berkel Easy-Cleaning Technology* coating (gauge plate, blade, blade cover)
- 174 Berkel Easy-Cleaning Technology* coating (blade)
- 175 Serrated blade
- 176 Serrated and Berkel Easy-Cleaning Technology* coated blade
- 139 Stainless steel blade removal disc (all blade diameters)
- 164 Packaging paint in choice of RAL colour for electric slicers
- 173 Lifting device for raising the slicer and cleaning the surface underneath

**Berkel Easy-Cleaning Technology: NO frictions and TOP cleanability*

EN

ESSENTIA

- 12 Tube inox pour coupe des légumes Ø mm 135
- 56 Pieds rentrants (2 pieds rentrants de 12 cm + 2 surélevés de 10 cm) pour des surfaces d'appui limitées
- 63 Plateau INOX amovible (BES 350) recommandé sur les trancheuses peintes
- 97 Revêtue Technologie Berkel Easy-Cleaning* (voile, lame, couvre-lame)
- 174 Revêtue Technologie Berkel Easy-Cleaning* (lame)
- 175 Lame de coupe dentelée
- 176 Lame de coupe dentelée et revêtue Technologie Berkel Easy-Cleaning*
- 139 Disque extracteur de lame INOX (tous les diamètres de lame)
- 164 Peinture caisse en couleur RAL au choix pour trancheuses électriques
- 173 Système de levage pour relever la trancheuse et procéder au nettoyage de la surface sous-jacente

**Technologie Berkel Easy-Cleaning: antiadhésif + anti-rayures*

FR

- 12 Edelstahlrohr zum Gemüseschneiden Ø mm 135
- 56 Versenkbare Füße (2 Füße um 12 cm versenkt + 2 um 10 cm erhöht) Empfohlen für lackierte Aufschnittmaschinen
- 63 Tablett Schlitten Edelstahl (BES350) empfohlen für lackierte Schneidemaschinen
- 97 Berkel Easy-Cleaning Technology* beschichtung (Anschlagplatte, Messer, Messerschutz)
- 174 Berkel Easy-Cleaning Technology* beschichtung (Messer)
- 175 Gezackte Klinge
- 176 Gezackte Klinge und Berkel Easy-Cleaning Technology* beschichtung
- 139 Scheibe für die Messerentfernung EDELSTAHL (alle Messerdurchmesser)
- 164 Lackierung des Korpus in einer RAL-Farbe nach Wahl für elektrische Aufschnittmaschinen
- 173 Hebevorrichtung zum Anheben der Aufschnittmaschine und Reinigung der darunterliegenden Fläche

**Berkel Easy-Cleaning Technology: keine Reibung und maximale Reinigungsfähigkeit*

DE



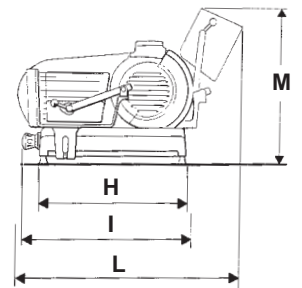
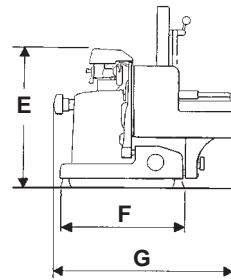
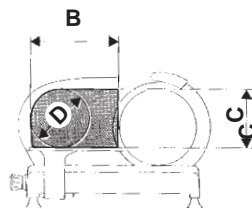
GERMAN

GERMAN

GERMAN 25-30



GERMAN



Ø Lama
Ø Blade
Ø Lame
Ø Messer

Spessore taglio
Cut thickness
Epaisseur de coupe
Schnittbreite

Peso netto
Net weight
Poids net
Nettogewicht

Potenza motore
Motor rating
Puissance moteur
Motorleistung

Specifiche elettriche
Electrical specifications
Caractéristiques électriques
Elektrische Eigenschaften

	B	C	D	E	F	G	H	I	L	M	Ø Lama Ø Blade Ø Lame Ø Messer	Spessore taglio Cut thickness Epaisseur de coupe Schnittbreite	Peso netto Net weight Poids net Nettogewicht	Potenza motore Motor rating Puissance moteur Motorleistung	Specifiche elettriche Electrical specifications Caractéristiques électriques Elektrische Eigenschaften
	mm	mm	mm	mm	mm	mm	mm	mm	mm	mm	mm	mm	kg	kW	V - Hz
GERMAN 25	230	180	180	440	350	510	440	630	740	570	250	0 - 14	27	0,3	230/50/1 - 400/50/3
GERMAN 30	260	230	230	480	400	570	520	650	820	550	300	0 - 14	37	0,3	230/50/1 - 400/50/3

- Affettatrice elettrica professionale
- Perfetta per il taglio di carne, salumi e formaggi
- Dimensioni compatte
- Pressamerce in alluminio con soft-grip per un appoggio più delicato del prodotto
- Manopola regolazione spessore 0-14mm
- Parti asportabili per la pulizia: disco coprilama, piatto portamerce, parafetta, pressamerce e affilatoio
- Affilatoio incorporato (removibile)

IT

- Professional electric slicer
- Perfect for cutting meat, cured meats and cheese
- Compact size slicer
- Aluminum product press holder with soft-grip for extra-delicate product support
- 0-14 mm thickness adjustment knob
- Easily removable parts for cleaning: blade cover, meat table, slice deflector, product press holder, and sharpener
- Built-in sharpener (removable)

EN

- Trancheuse électrique professionnelle
- Parfaite pour la coupe de viande, charcuterie et fromages
- Dimensions compactes
- Presse-produit en aluminium avec soft-grip pour un appui plus délicat du produit
- Bouton de réglage de l'épaisseur 0-14mm
- Parties extractibles pour le nettoyage: disque couvre-lame, plateau porte-produits, presse-produit et aiguiseur
- Aiguiseur intégré (amovible)



GERMAN

FR

- Elektrische Schneidemaschine für den professionellen Gebrauch
- Perfekt zum Schneiden von Fleisch, Wurstwaren und Käse
- Kompakte Abmessungen
- Anschlagplatte aus Aluminium mit Soft-Grip für sanftere Gleiteigenschaften
- Drehknopf zur Regulierung der Scheibenstärke 0-14 mm
- Abnehmbare Teile für schnelle und einfache Reinigung: Messerabdeckung, Schneidgutplatte, Restehalter, Abstreifer und Schlitten
- Eingebauter Messerschärfer (auch abnehmbar)



DE

OPTIONAL

12 - 56 - 97 - 164 - 173 - 174 - 175 - 176

OPTIONAL

- 12 Tubo inox per taglio vegetali Ø mm 135
- 56 Kit arretramento piedini per superfici d'appoggio limitate
- 97 Finitura Berkel Easy-Cleaning Technology* (vela, lama, paralama)
- 174 Finitura Berkel Easy-Cleaning Technology* (lama)
- 175 Lama seghettata
- 176 Lama seghettata e finitura Berkel Easy-Cleaning Technology*
- 164 Verniciatura cassa in colore RAL a scelta per affettatrici elettriche
- 173 Sollevatore per alzare l'affettatrice e procedere alla pulizia del piano sottostante

**Berkel Easy-Cleaning Technology: Antiaderente + Antigraffio*

IT

- 12 Stainless steel tube for vegetable cutting 135 mm diam.
- 56 Recessed feet (2 recessed feet 12 cm + 2 raised feet 10 cm) for limited support surfaces
- 97 Berkel Easy-Cleaning Technology* coating (gauge plate, blade, blade cover)
- 174 Berkel Easy-Cleaning Technology* coating (blade)
- 175 Serrated blade
- 176 Serrated and Berkel Easy-Cleaning Technology* coated blade
- 164 Packaging paint in choice of RAL colour for electric slicers
- 173 Lifting device for raising the slicer and cleaning the surface underneath

**Berkel Easy-Cleaning Technology: NO frictions and TOP cleanability*

EN

- 12 Tube inox pour coupe des légumes Ø mm 135
- 56 Pieds rentrants (2 pieds rentrants de 12 cm + 2 surélevés de 10 cm) pour des surfaces d'appui limitées
- 97 Revêtue Technologie Berkel Easy-Cleaning* (voile, lame, couvre-lame)
- 174 Revêtue Technologie Berkel Easy-Cleaning* (lame)
- 175 Lame de coupe dentelée
- 176 Lame de coupe dentelée et revêtue Technologie Berkel Easy-Cleaning*
- 164 Peinture caisse en couleur RAL au choix pour trancheuses électriques
- 173 Système de levage pour relever la trancheuse et procéder au nettoyage de la surface sous-jacente

**Technologie Berkel Easy-Cleaning: antiadhésif + anti-rayures*

FR

- 12 Edelstahlrohr zum Gemüseschneiden Ø mm 135
- 56 Versenkbare Füße (2 Füße um 12 cm versenkt + 2 um 10 cm erhöht) für eingeschränkte Auflageflächen
- 97 Berkel Easy-Cleaning Technology* beschichtung (Anschlagplatte, Messer, Messerschutz)
- 174 Berkel Easy-Cleaning Technology* beschichtung (Messer)
- 175 Gezackte Klinge
- 176 Gezackte Klinge und Berkel Easy-Cleaning Technology* beschichtung
- 164 Lackierung des Korpus in einer RAL-Farbe nach Wahl für elektrische Aufschnittmaschinen
- 173 Hebevorrichtung zum Anheben der Aufschnittmaschine und Reinigung der darunterliegenden Fläche

**Berkel Easy-Cleaning Technology: keine Reibung und maximale Reinigungsfähigkeit*

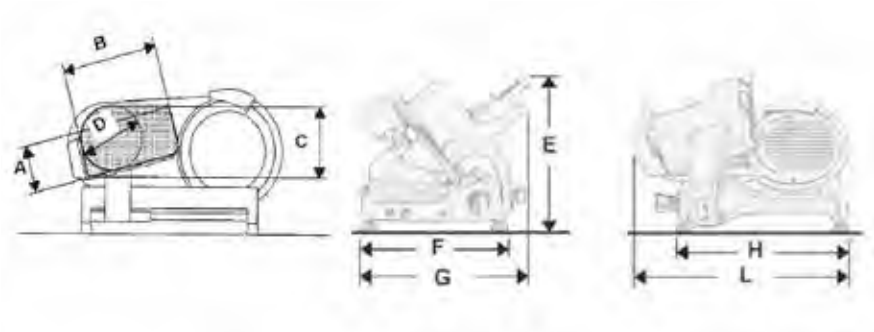
DE



DOMINA

DOMINA

GRAVITÀ SLG 315-350-370



DOMINA

	A	B	C	D	E	F	G	H	I	L	Ø Lama Ø Blade Ø Lame Ø Messer	Spessore taglio Cut thickness Épaisseur de coupe Schnittbreite	Peso netto Net weight Poids net Nettogewicht	Potenza motore Motor rating Puissance moteur Motorleistung	Specifiche elettriche Electrical specifications Caractéristiques électriques Elektrische Eigenschaffen	Disponibile anche con Available also with Aussi disponible avec Verfügbar auch mit
	mm	mm	mm	mm	mm	mm	mm	mm	mm	mm	mm	mm	kg	kW	V - Hz	V - Hz
SLG 315	160	255	230	205	500	420	740	525	670	750	315	0 - 14	32	0,25-0,30	230/50/1-400/50/3	120-220/60
SLG 350	195	300	280	250	540	490	800	615	750	800	350	0 - 14	44	0,30-0,35	230/50/1-400/50/3	120-220/60
SLG 370	210	300	295	265	540	490	800	615	830	890	370	0 - 14	49	0,30-0,35	230/50/1-400/50/3	120-220/60

- Affettatrice elettrica professionale a gravità
- Design innovativo, spigoli arrotondati, forme morbide ed ergonomiche
- Trasmissione a ingranaggi
- Inclinazione a 38° del piatto portamerce: facilita carico e scarico del prodotto
- Grande capacità di taglio
- Piatto portamerce dotato di bordo rialzato e di leggera inclinazione per la raccolta dei liquidi (compliance alla normativa americana NSF 8-2010)
- Manopola in alluminio con regolazione millimetrica progressiva 0/14 mm
- Piedini in acciaio inox con gomma antiscivolo
- Interruttori in acciaio inox a prova d'acqua
- Parafetta asportabile in acciaio inox
- Mola affilatrice e capottina estraibile per la pulizia
- Ampio spazio tra lama e motore per facilitare la pulizia

IT

- Professional gravity electric slicer
- Innovative design, rounded edges, soft and ergonomic shape
- Gear transmission
- 38° meat table inclination: easy product loading and unloading
- High cutting capacity
- Meat table equipped with raised, slightly inclined edge for the collection of liquids (in compliance with American standard NSF 8-2010)
- Aluminium knob with 0/14 mm progressive millimetre adjustment
- Stainless steel feet with non-slip rubber
- Stainless steel waterproof switches
- Removable stainless steel slice deflector
- Sharpening wheel and cover can be removed for cleaning
- Ample space between the blade and motor for easy cleaning

EN

- Trancheuse électrique professionnelle à gravité
- Design innovant, angles arrondis, formes souples et ergonomiques
- Transmission à engrenages
- Inclinasion à 38° du plateau porte-produits : facilite le chargement et le déchargement du produit
- Grande capacité de coupe
- Plateau porte-produits doté d'un bord relevé et d'une légère inclinasion pour la récolte des liquides (conformité de la réglementation américaine NSF 8-2010)
- Bouton en aluminium avec réglage millimétrique progressif 0/14 mm
- Pieds en acier inox avec patin antidérapant
- Interrupteurs en acier inox
- Déflecteur de tranches en acier inox
- Meule d'aiguisage et couvercle pour le nettoyage
- Large espace entre la lame et le moteur pour faciliter le nettoyage

FR

- Elektrische Aufschnittmaschine als Schwerkraftschneider für den professionellen Gebrauch
- Innovatives Design, abgerundete Kanten, weiche und ergonomische Formen
- Zahnradgetriebe
- Schneidgutplatte um 38° geneigt: vereinfacht das Auf- und Abladen des Produktes
- Große Schneidekapazität
- Schneidgutplatte mit erhöhtem Rand und leichter Neigung für die Sammlung von Flüssigkeiten (gemäß der amerikanischen Norm NSF 8-2010)
- Regler mit millimetergenauer und stufenloser Einstellung 0/14 mm
- Füße aus Edelstahl und rutschfestem Gummi
- Wasserdichte Edelstahlschalter
- Abnehmbarer Resthalter aus Edelstahl
- Schleifscheibe und Kappe können für die Reinigung herausgezogen werden
- Großer Zwischenraum zwischen Messer und Motor für eine einfachere Reinigung

DE

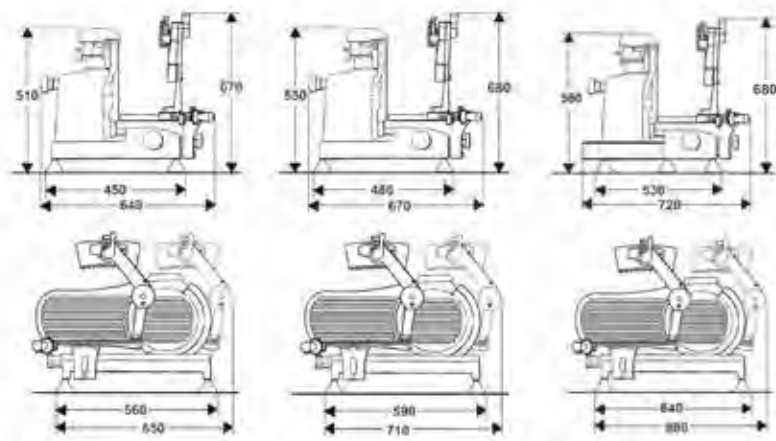


DOMINA

OPTIONAL

12 - 56 - 97 - 130 - 139 - 164 - 173 - 174 - 175 - 176

SALUMERIA SLL 315-350-370



SLL 315

SLL 350

SLL 370

Ø Lama
 Ø Blade
 Ø Lame
 Ø Messer
 Spessore taglio
 Cut thickness
 Epaisseur de coupe
 Schnittbreite
 Peso netto
 Net weight
 Poids net
 Nettogewicht
 Capacità di taglio (rett.)
 Cutting capacity (rect.)
 Capacité de découpe (rect.)
 Schnittleistung (rechteckig)
 Capacità di taglio (circ.)
 Cutting capacity (circ.)
 Capacité de découpe (circ.)
 Schnittleistung (rund)
 Potenza motore
 Motor rating
 Puissance moteur
 Motorleistung
 Specifiche elettriche
 Electrical specifications
 Caractéristiques électriques
 Elektrische Eigenschaften

	mm	mm	kg	mm	mm	kW	V - Hz
SLL 315	315	0 - 14	40	290x225h	225	0,30 0,35	120/60/1 - 220/60/1 - 230/50/1 400/50/3
SLL 350	350	0 - 14	45	320x270h	270	0,30 0,35	120/60/1 - 220/60/1 230/50/1 - 400/50/3
SLL 370	370	0 - 14	56	350x280h	280	0,30 0,35	120/60/1 - 220/60/1 230/50/1 - 400/50/3

- Affettatrice elettrica professionale verticale salumeria
- Trasmissione silenziosa a ingranaggi
- Manopola a regolazione millimetrica progressiva
- Lavorazione SUPERGLIDE* su piano spessimetro e paralama
- Piattino portamerce inox tagliato al laser (per SLL 350)
- Blocco piatto scorrevole per agevolare il carico del prodotto
- Affilatoio incorporato
- Parti asportabili per la pulizia: disco coprilama, piatto portamerce inox , pressamerce in alluminio e parafetta inox

* L'innovativa lavorazione meccanica di precisione trasforma il design di vela e paralama rendendendolo unico, minimizza al massimo l'attrito del prodotto contro la superficie di appoggio, facilita il lavoro dell'operatore e preserva la qualità e l'integrità del prodotto da tagliare.

IT

- Professional vertical electric cured meat slicer
- Silent gear transmission
- Progressive millimeter adjustment knob
- SUPERGLIDE* machining on thickness gauge plate and blade protection cover
- Stainless steel laser-cut meat table (for SLL 350)
- Sliding table lock to facilitate product loading
- Built-in sharpener
- Easily removable parts for cleaning: blade cover, meat table, stainless steel slice deflector and aluminum product press holder

* The innovative precision machining of the gauge plate and blade cover, reduces product friction against the support surface to a minimum, facilitating the work of the operator and preserving the quality and integrity of the product being cut.

EN

- Trancheuse électrique professionnelle verticale charcuterie
- Transmission silencieuse à engrenages
- Bouton de réglage millimétrique progressif
- Tranchage SUPERGLIDE* sur plaque de réglage d'épaisseur et couvercle-lame
- Plateau porte-produits inox découpé au laser (pour SLL 350)
- Blocage du plateau coulissant pour faciliter le chargement du produit
- Aiguiseur intégré
- Parties extractibles pour le nettoyage : disque couvre-lame, plateau porte-produits, déflecteur de tranche INOX et presse-produit en aluminium

* L'usinage innovateur de précision de la couverture de plat et de lame de mesure, ramène le frottement de produit contre la surface de soutien à un minimum, facilitant le travail de l'opérateur et préservant la qualité et l'intégrité du produit étant coupé.

FR

- Elektrischer Senkrechtschneider mit Einspannarm für Wurstwaren für den professionellen Gebrauch
- Leises Zahnradgetriebe
- Stufenlos einstellbarer Reglerknopf zur millimetergenauen Einstellung
- SUPERGLIDE* Verarbeitung auf Platte Führungslehre und Messerschutz
- Kleine Schneidgutplatte aus Edelstahl, lasergeschnitten (SLL 350)
- Schlittenblockierung für die vereinfachte Produktladung
- Integrierter Schleifapparat
- Abnehmbare Teile für die Reinigung: Messerabdeckung, Schneidgutplatte, Edelstahl-Restehalter und Anschlagplatte aus Aluminium

* Diese patentierte und innovative Präzisionsbearbeitung der Messerabdeckplatte und der Anschlagplatte, reduziert die Reibung des Schneidgutes auf ein Minimum und erleichtert die Arbeit des Anwenders.

DE

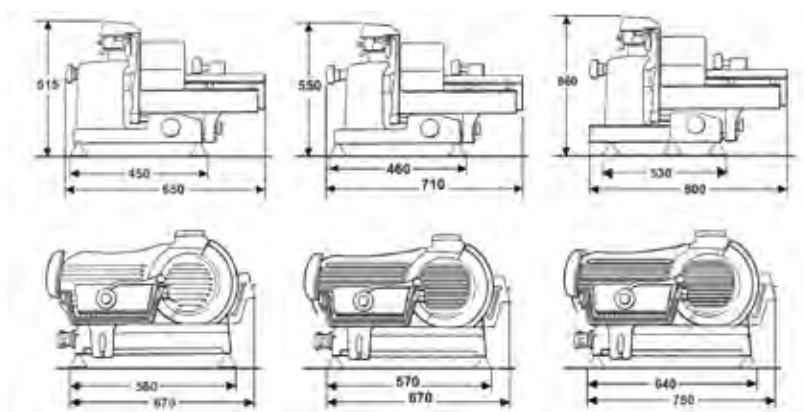


DOMINA

OPTIONAL

12 - 56 - 63 - 97 - 139 - 164 - 173 - 174 - 175 - 176

MACELLERIA SLH 315-350-370



SLH 315

SLH 350

SLH 370

Ø Lama
 Ø Blade
 Ø Lame
 Ø Messer
 Spessore taglio
 Cut thickness
 Epaisseur de coupe
 Schnittbreite
 Peso netto
 Net weight
 Poids net
 Nettogewicht
 Capacità di taglio (rett.)
 Cutting capacity (rect.)
 Capacité de découpe (rect.)
 Schnittleistung (rechteckig)
 Capacità di taglio (circ.)
 Cutting capacity (circ.)
 Capacité de découpe (circ.)
 Schnittleistung (rund)
 Potenza motore
 Motor rating
 Puissance moteur
 Motorleistung

Specifiche elettriche
 Electrical specifications
 Caractéristiques électriques
 Elektrische Eigenschaften

	mm	mm	kg	mm	mm	kW	V - Hz
SLH 315	315	0 - 24	38	270x225h	225	0,30 0,35	120/60/1 - 220/60/1 - 230/50/1 400/50/3
SLH 350	350	0 - 24	45	320x270h	270	0,30 0,35	120/60/1 - 220/60/1 400/50/3
SLH 370	370	0 - 24	56	370x260h	260	0,30 0,35	120/60/1 - 230/50/1 400/50/3

- Affettatrice elettrica professionale verticale macelleria
- Trasmissione silenziosa a ingranaggi
- Apertura vela 25mm
- Lavorazione SUPERGLIDE* sul piano spessimetro e paralama
- Dispositivo oliatore barra scorrimento
- Paragrasso tutta lunghezza (per SLH350, SLH370)
- Affilatoio incorporato
- Parti asportabili per la pulizia: disco coprilama, piatto portamerce, parafetta inox e pressamerce

* L'innovativa lavorazione meccanica di precisione trasforma il design di vela e paralama rendendolo unico, minimizza al massimo l'attrito del prodotto contro la superficie di appoggio, facilita il lavoro dell'operatore e preserva la qualità e l'integrità del prodotto da tagliare.

IT

- Professional vertical electric butcher's slicer
- Silent gear transmission
- Gauge plate opening 25 mm
- SUPERGLIDE* machining on thickness gauge plate and blade protection cover
- Lubricating point device for sliding bar
- Full length bearing retainer (for SLH350, SLH370)
- Built-in sharpener
- Easily removable parts for cleaning: blade cover, meat table, stainless steel slice deflector and aluminum product press holder

* The innovative precision machining of the gauge plate and blade cover, reduces product friction against the support surface to a minimum, facilitating the work of the operator and preserving the quality and integrity of the product being cut.

EN

- Trancheuse électrique professionnelle verticale boucherie
- Transmission silencieuse à engrenages
- Ouverture voile 25mm
- Tranchage SUPERGLIDE* sur plaque de réglage d'épaisseur et couvercle-lame.
- Dispositif graisseur barre de coulissement
- Pare-graisse sur toute la longueur (pour SLH350, SLH370)
- Aiguiseur intégré
- Parties extractibles pour le nettoyage : disque couvre-lame, plateau porte-produits, déflecteur de tranche INOX et presse-produit en aluminium

* L'usinage innovateur de précision de la couverture de plat et de lame de mesure, ramène le frottement de produit contre la surface de soutien à un minimum, facilitant le travail de l'opérateur et préservant la qualité et l'intégrité du produit étant coupé.

FR

- Elektrischer Senkrechtschneider mit Doppelschlitten für Fleischereien für den professionellen Gebrauch
- Leises Zahnradgetriebe
- Schnittbreite 25 mm
- SUPERGLIDE* Verarbeitung auf Platte Führungslehre und Messerschutz
- Fettschutzplatte auf der gesamten Länge (SLH350, SLH370)
- Integrierter Schleifapparat
- Abnehmbare Teile für die Reinigung: Messerabdeckung, Schneidgutplatte, Edelstahl-Restehalter und Anschlagplatte aus Aluminium

* Diese patentierte und innovative Präzisionsbearbeitung der Messerabdeckplatte und der Anschlagplatte, reduziert die Reibung des Schneidgutes auf ein Minimum und erleichtert die Arbeit des Anwenders.

DE



DOMINA

OPTIONAL

12 - 56 - 97 - 139 - 164 - 173 - 174 - 175 - 176

OPTIONAL

- 12 Tubo inox per taglio vegetali Ø mm 135
- 56 Kit arretramento piedini per superfici d'appoggio limitate
- 63 Vassoio in acciaio INOX removibile (SLL 350) consigliato su affettatrici verniciate
- 97 Finitura Berkel Easy-Cleaning Technology* (vela, lama, paralama)
- 174 Finitura Berkel Easy-Cleaning Technology* (lama)
- 175 Lama seghettata
- 176 Lama seghettata e finitura Berkel Easy-Cleaning Technology*
- 139 Disco asportalama INOX (tutti i diametri lama)
- 164 Verniciatura cassa in colore RAL a scelta per affettatrici elettriche
- 173 Sollevatore per alzare l'affettatrice e procedere alla pulizia del piano sottostante

**Berkel Easy-Cleaning Technology: Antiaderente + Antigraffio*

IT

- 12 Stainless steel tube for vegetable cutting 135 mm diam.
- 56 Recessed feet (2 recessed feet 12 cm + 2 raised feet 10 cm) for limited support surfaces
- 63 Removable Stainless Steel Table (SLL 350) recommended on painted slicers
- 97 Berkel Easy-Cleaning Technology* coating (gauge plate, blade, blade cover)
- 174 Berkel Easy-Cleaning Technology* coating (blade)
- 175 Serrated blade
- 176 Serrated and Berkel Easy-Cleaning Technology* coated blade
- 139 Stainless steel blade removal disc (all blade diameters)
- 164 Packaging paint in choice of RAL colour for electric slicers
- 173 Lifting device for raising the slicer and cleaning the surface underneath

**Berkel Easy-Cleaning Technology: NO frictions and TOP cleanability*

EN

- 12 Tube inox pour coupe des légumes Ø mm 135
- 56 Pieds rentrants (2 pieds rentrants de 12 cm + 2 surélevés de 10 cm) pour des surfaces d'appui limitées
- 63 Plateau INOX amovible (SLL 350) recommandé sur les trancheuses peintes
- 97 Revêtue Technologie Berkel Easy-Cleaning* (voile, lame, couvre-lame)
- 174 Revêtue Technologie Berkel Easy-Cleaning* (lame)
- 175 Lame de coupe dentelée
- 176 Lame de coupe dentelée et revêtue Technologie Berkel Easy-Cleaning*
- 139 Disque extracteur de lame INOX (tous les diamètres de lame)
- 164 Peinture caisse en couleur RAL au choix pour trancheuses électriques
- 173 Système de levage pour relever la trancheuse et procéder au nettoyage de la surface sous-jacente

**Technologie Berkel Easy-Cleaning: antiadhésif + anti-rayures*

FR

- 12 Edelstahlrohr zum Gemüseschneiden Ø mm 135
- 56 Versenkbare Füße (2 Füße um 12 cm versenkt + 2 um 10 cm erhöht) Empfohlen für lackierte Aufschnittmaschinen
- 63 Tablett Schlitten Edelstahl (SLL 350) empfohlen für lackierte Schneidemaschinen
- 97 Berkel Easy-Cleaning Technology* beschichtung (Anschlagplatte, Messer, Messerschutz)
- 174 Berkel Easy-Cleaning Technology* beschichtung (Messer)
- 175 Gezackte Klinge
- 176 Gezackte Klinge und Berkel Easy-Cleaning Technology* beschichtung
- 139 Scheibe für die Messerentfernung EDELSTAHL (alle Messerdurchmesser)
- 164 Lackierung des Korpus in einer RAL-Farbe nach Wahl für elektrische Aufschnittmaschinen
- 173 Hebevorrichtung zum Anheben der Aufschnittmaschine und Reinigung der darunterliegenden Fläche

**Berkel Easy-Cleaning Technology: keine Reibung und maximale Reinigungsfähigkeit*

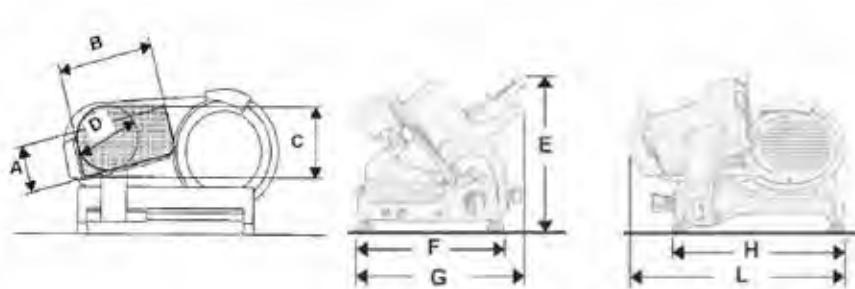
DE



SUPREMA

SUPREMA

GRAVITÀ PEG 315-350-370



SUPREMA

	A	B	C	D	E	F	G	H	I	L	Ø Lama Ø Blade Ø Lame Ø Messer	Spessore taglio Cut thickness Épaisseur de coupe Schnittbreite	Peso netto Net weight Poids net Nettogewicht	Potenza motore Motor rating Puissance moteur Motorleistung	Specifiche elettriche Electrical specifications Caractéristiques électriques Elektrische Eigenschaffen	Disponibile anche con Available also with Aussi disponible avec Verfügbar auch mit
	mm	mm	mm	mm	mm	mm	mm	mm	mm	mm	mm	mm	kg	kW	V - Hz	V - Hz
PEG 315	160	255	230	205	500	420	740	525	670	750	315	0 - 14	32	0,25-0,30	230/50/1-400/50/3	120-220/60
PEG 350	195	300	280	250	540	490	800	615	750	800	350	0 - 14	44	0,30-0,35	230/50/1-400/50/3	120-220/60
PEG 370	210	300	295	265	540	490	800	615	830	890	370	0 - 14	49	0,30-0,35	230/50/1-400/50/3	120-220/60

- Affettatrice elettrica professionale a gravità
- Design innovativo, spigoli arrotondati, forme morbide ed ergonomiche
- Trasmissione a ingranaggi
- Inclinazione a 38° del piatto portamerce: facilita carico e scarico del prodotto
- Grande capacità di taglio
- Piatto portamerce dotato di bordo rialzato e di leggera inclinazione per la raccolta dei liquidi (compliance alla normativa americana NSF 8-2010)
- Manopola in alluminio con regolazione millimetrica progressiva 0/14 mm
- Piedini in acciaio inox con gomma antiscivolo
- Interruttori in acciaio inox a prova d'acqua IP65
- Parafetta asportabile in acciaio inox
- Mola affilatrice e capottina estraibile per la pulizia
- Ampio spazio tra lama e motore per facilitare la pulizia

IT

- Professional gravity electric slicer
- Innovative design, rounded edges, soft and ergonomic shape
- Gear transmission
- 38° meat table inclination: easy product loading and unloading
- High cutting capacity
- Meat table equipped with raised, slightly inclined edge for the collection of liquids (in compliance with American standard NSF 8-2010)
- Aluminium knob with 0/14 mm progressive millimetre adjustment
- Stainless steel feet with non-slip rubber
- Stainless steel waterproof switches IP65
- Removable stainless steel slice deflector
- Sharpening wheel and cover can be removed for cleaning
- Ample space between the blade and motor for easy cleaning

EN



- Trancheuse électrique professionnelle à gravité
- Design innovant, angles arrondis, formes souples et ergonomiques
- Transmission à engrenages
- Inclinaison à 38° du plateau porte-produits : facilite le chargement et le déchargement du produit
- Grande capacité de coupe
- Plateau porte-produits doté d'un bord relevé et d'une légère inclinaison pour la récolte des liquides (conformité de la réglementation américaine NSF 8-2010)
- Bouton en aluminium avec réglage millimétrique progressif 0/14 mm
- Pieds en acier inox avec patin antidérapant
- Interrupteurs en acier inox IP65
- Déflecteur de tranches en acier inox
- Meule d'aiguisage et couvercle pour le nettoyage
- Large espace entre la lame et le moteur pour faciliter le nettoyage

FR



- Elektrische Aufschnittmaschine als Senkrechtschneider für den professionellen Gebrauch
- Innovatives Design, abgerundete Kanten, weiche und ergonomische Formen
- Zahnradgetriebe
- Schneidgutplatte um 38° geneigt: erleichtert das ergonomische Arbeiten
- Große Schneidekapazität
- Schneidgutplatte mit erhöhtem Rand und leichter Neigung für die Sammlung von Flüssigkeiten (gemäß der amerikanischen Norm NSF 8-2010)
- Regler mit millimetergenauer und stufenloser Einstellung 0/14 mm
- Füße aus Edelstahl mit rutschfestem Gummi
- Edelstahlschalter IP65
- Abnehmbarer Resthalter aus Edelstahl
- Schleifscheibe und Kappe können für die Reinigung herausgezogen werden
- Großer Zwischenraum zwischen Messer und Motor für eine einfachere Reinigung

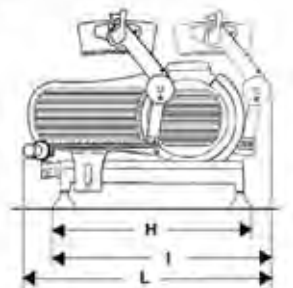
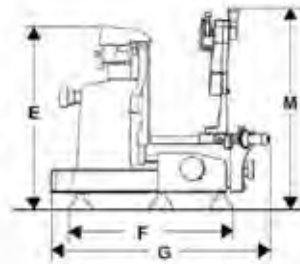
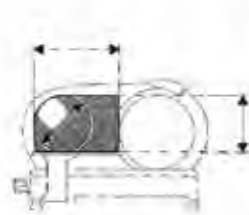
DE

OPTIONAL

12 - 56 - 97 - 139 - 164 - 173 - 174 - 175 - 176

SUPREMA

SALUMERIA PES 315-350-370



SUPREMA

	B	C	D	E	F	G	H	I	L	M	Ø Lama Ø Blade Ø Lame Ø Messer	Spessore taglio Cut thickness Epaisseur de coupe Schnittbreite	Peso netto Net weight Poids net Nettogewicht	Potenza motore Motor rating Puissance moteur Motorleistung	Specifiche elettriche Electrical specifications Caractéristiques électriques Elektrische Eigenschafften	Disponibile anche con Available also with Aussi disponible avec Verfügbar auch mit
	mm	mm	mm	mm	mm	mm	mm	mm	mm	mm	mm	mm	kg	kW	V - Hz	V - Hz
PES 315	280	225	225	510	465	640	570	660	840	670	315	0 - 14	41	0,30-0,35	230/50/1-400/50/3	120-220/60
PES 350	310	270	270	550	490	670	600	710	890	665	350	0 - 14	45	0,30-0,35	230/50/1-400/50/3	120-220/60
PES 370	340	280	280	560	530	725	640	800	970	660	370	0 - 14	56	0,30-0,35	230/50/1-400/50/3	120-220/60

- Affettatrice elettrica professionale salumeria
- Perfetto strumento di taglio per prosciutto e salumi
- Trasmissione a ingranaggi
- Manopola in alluminio con regolazione millimetrica progressiva 0/14 mm
- Piedini in acciaio inox con gomma antiscivolo
- Interruttori in acciaio inox a prova d'acqua IP65
- Piatto portamerce in acciaio inox su modello PES 350
- Robusto pressamerce con costolature tagliate al laser per una tenuta del prodotto incredibilmente salda
- Innovativa forma del pressamerce: permette di tagliare fino all'ultima fetta minimizzando gli scarti
- Pulizia facilitata dall'ampio spazio tra lama e motore
- Componenti facilmente smontabili per la pulizia
- Parafetta girevole e asportabile
- Mola affilatrice e capottina estraibile
- Pressamerce asportabile in acciaio inox
- Sovrappiatto asportabile in acciaio inox

IT

- Professional electric cured meat slicer
- Perfect cutting tool for ham and cured meats
- Gear transmission
- Aluminium knob with 0/14 mm progressive millimetre adjustment
- Stainless steel feet with non-slip rubber
- Stainless steel waterproof switches IP65
- Stainless steel meat table on model PES 350
- Robust product press holder with laser-cut ribbing for maximum product hold
- Innovative product press holder shape: cuts down to the last slice, reducing waste
- Cleaning facilitated by the ample space between the blade and motor
- Easily removable components for cleaning
- Turning, removable slice deflector
- Removable sharpening wheel and cover
- Removable stainless steel product press holder
- Removable stainless steel overplate

EN



- Trancheuse électrique professionnelle pour charcuterie
- Instrument de coupe parfait pour les jambons et charcuterie
- Transmission à engrenages
- bouton en aluminium avec réglage millimétrique progressif 0/14 mm
- pieds en acier inox avec patin antidérapant
- Interrupteurs en acier inox étanche IP65
- plateau porte-produits en acier inox sur modèle PES 350
- Presse-produit robuste avec lignes longitudinales découpées au laser pour une tenue du produit incroyablement soudée
- Forme innovante du presse-produit : elle permet de couper jusqu'à la dernière tranche en minimisant les déchets
- Nettoyage facile grâce à l'espace large entre la lame et le moteur
- Composants facilement extractible pour le nettoyage
- Déflecteur de tranche pivotant et extractible
- Meule d'aiguisage et couvercle extractible
- Presse-produits extractible en acier inox
- Surplateau extractible en acier inox

FR



- Professionelle elektrische Aufschnittmaschine für Schinken und große Wurstwaren
- Perfektes Schneidegerät für Schinken und Wurstwaren
- Zahnradgetriebe
- Regler mit millimetergenauer und stufenloser Einstellung 0/14 mm
- Füße aus Edelstahl mit rutschfestem Gummi
- Edelstahlschalter IP65
- Schneidgutplatte aus Edelstahl auf dem Modell PES 350
- Robuste Anschlagplatte mit lasergeschnittenen Rippen, so dass das Produkt unglaublich fest anliegt
- Innovative Form der Anschlagplatte: auch die letzte geschnitten werden und Schneidabfälle werden auf ein Minimum reduziert
- Vereinfachte Reinigung aufgrund des großen Zwischenraums zwischen Messer und Motor
- Die Komponenten können für die Reinigung mühelos entfernt werden
- Resthalter drehbar und abnehmbar
- Schleifscheibe und Kappe können herausgezogen werden
- Abnehmbarer Anschlagplatte aus Edelstahl
- Abnehmbare Oberplatte aus Edelstahl

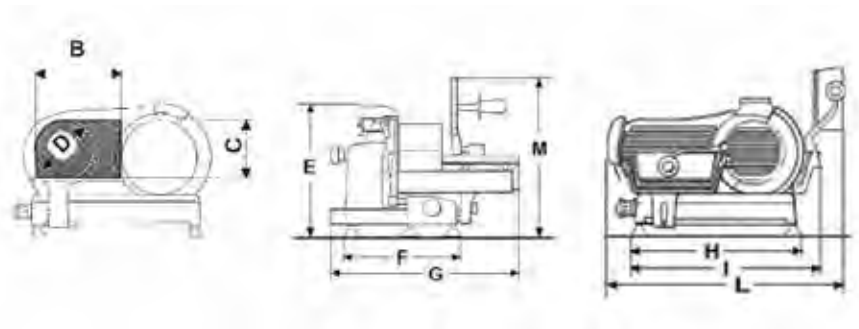
DE

OPTIONAL

56 - 97 - 139 - 164 - 173 - 174 - 175 - 176

SUPREMA

MACELLERIA PEM 350-370



SUPREMA

	B	C	D	E	F	G	H	I	L	M	Ø Lama Ø Blade Ø Larne Ø Messer	Spessore taglio Cut thickness Épaisseur de coupe Schnittbreite	Peso netto Net weight Poids net Nettogewicht	Potenza motore Motor rating Puissance moteur Motorleistung	Specifiche elettriche Electrical specifications Caractéristiques électriques Elektrische Eigenschaften	Disponibile anche con Available also with Aussi disponible avec Verfügbar auch mit
	mm	mm	mm	mm	mm	mm	mm	mm	mm	mm	mm	mm	kg	kW	V - Hz	V - Hz
PEM 350	320	260	260	540	490	705	600	650	910	680	350	0 - 25	46	0,30-0,35	230/50/1-400/50/3	120-220/60
PEM 370	370	265	265	560	510	720	620	730	930	750	370	0 - 25	56	0,30-0,35	230/50/1-400/50/3	120-220/60

- Affettatrice elettrica professionale per il taglio di carni fresche
- Doppio piatto portamerce di grandi dimensioni
- Trasmissione a ingranaggi
- Paragrasso lungo per un appoggio ottimale della carne fresca
- Pressamerce in acciaio inox con costolature tagliate al laser per preservare l'integrità della carne fresca
- Pressamerce rimane sollevato in totale sicurezza durante il posizionamento del prodotto
- Pressamerce innovativo per tagliare fino all'ultima fetta minimizzando gli scarti
- manopola in alluminio con regolazione 0/25 mm
- piedini in acciaio inox con gomma antiscivolo
- Interruttori in acciaio inox a prova d'acqua IP65
- piatto portamerce in acciaio inox su modello PEM 350
- Doppio piatto portamerce aperto sui fianchi e sollevabile per una perfetta pulizia
- Parafetta mola affilatrice e capottina estraibili
- Pressamerce e sovrappiatto asportabili in acciaio inox

IT

- Professional electric slicer for cutting fresh meat
- Double, large sized meat table
- Gear transmission
- Long bearing retainer for optimal resting on fresh meat
- Stainless steel product press holder with laser-cut ribbing to preserve the integrity of fresh meat
- The product press holder safely stays up during product placement
- Innovative product press holder for cutting down to the last slice, reducing waste
- Aluminium knob with 0/25 mm adjustment
- Stainless steel feet with non-slip rubber
- Stainless steel waterproof switches IP65
- Stainless steel meat table on model PEM 350
- Double meat table open on its sides and raisable for thorough cleaning
- Removable slice deflector, sharpening wheel and cover
- Removable stainless steel product press holder and overplate

EN

- Trancheuse électrique professionnelle pour la coupe de viandes fraîches
- Double-plateau porte-produits de grandes dimensions
- Transmission à engrenages
- Joint à huile long pour un appui optimal de la viande fraîche
- Presse-produits en acier inox avec lignes longitudinales coupées aux laser pour préserver l'intégrité de la viande fraîche
- Le presse-produits reste soulevé en toute sécurité durant le positionnement du produit
- Presse-produit innovant pour couper jusqu'à la dernière tranche en minimisant les déchets
- bouton en aluminium avec réglage 0/25 mm
- pieds en acier inox avec patin antidérapant
- Interrupteurs en acier inox étanche IP65
- plateau porte-produits en acier inox sur modèle PEM 350
- Double plateau porte-produits ouvert sur les côtés et soulevable pour un nettoyage parfait
- Composants facilement extractibles pour le nettoyage
- Déflecteur de tranche, meule d'aiguillage et couvercle extractible
- Presse-produits et surplateau extractible en acier inox

FR

- Professionelle elektrische Aufschnittmaschine mit Doppelschlitzen zum Schneiden von frischem Fleisch
- Doppelte, großzügig bemessene Schneidgutplatte
- Zahnradgetriebe
- Langer Fettschutz für eine optimale Ablage des frischen Fleisches
- Anschlagplatte aus Edelstahl mit lasergeschnittenen Rippen, um das frische Fleisch nicht zu beschädigen
- Die Anschlagplatte bleibt während der Platzierung des Produktes vollkommen sicher angehoben
- Innovative Anschlagplatte, um auch die letzte Scheibe schneiden zu können und Schneidabfälle auf ein Minimum zu reduzieren
- Aluminiumknopf mit Einstellung 0/25 mm
- Füße aus Edelstahl und rutschfestem Gummi
- Edelstahlschalter IP65
- Schneidgutplatte aus Edelstahl auf dem Modell PEM 350
- Vereinfachte Reinigung aufgrund des großen Zwischenraums zwischen Messer und Motor
- Doppelte Schneidgutplatte, an den Seiten offen und für eine perfekte Reinigung anzuheben
- Restehalter, Schleifscheibe und Kappe können herausgezogen werden
- Abnehmbare Anschlagplatte und Oberplatte aus Edelstahl

DE

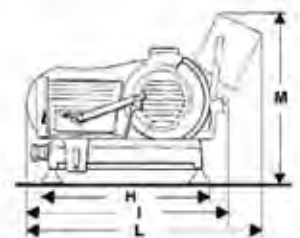
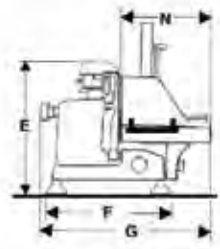
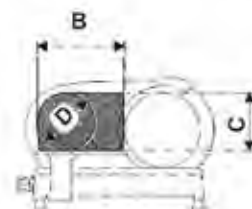


SUPREMA

OPTIONAL

56 - 97 - 139 - 164 - 173 - 174 - 175 - 176

DELICATESSEN PED 315-350



SUPREMA

	B	C	D	E	F	G	H	I	L	M	Ø Lama Ø Blade Ø Lame Ø Messer	Spessore taglio Cut thickness Épaisseur de coupe Schnittbreite	Peso netto Net weight Poids net Nettogewicht	Potenza motore Motor rating Puissance moteur Motorleistung	Specifiche elettriche Electrical specifications Caractéristiques électriques Elektrische Eigenschaften	Disponibile anche con Available also with Aussi disponible avec Verfügbar auch mit
	mm	mm	mm	mm	mm	mm	mm	mm	mm	mm	mm	mm	kg	kW	V - Hz	V - Hz
PED 315	250	220	220	500	465	610	575	730	860	560	315	0 - 25	37	0,30-0,35	230/50/1-400/50/3	120-220/60
PED 350	320	260	260	540	490	705	600	650	910	680	350	0 - 25	46	0,30-0,35	230/50/1-400/50/3	120-220/60

- Affettatrice elettrica professionale, perfetta per carne salumi e formaggi
- Dimensioni contenute, con piatto monovasca
- Trasmissione a ingranaggi
- Pressamerce in alluminio con soft-grip per un appoggio più delicato al prodotto
- Piedini in acciaio inox con gomma antiscivolo
- manopola in alluminio con regolazione 0/25 mm
- Interruttori in acciaio inox a prova d'acqua IP65
- Pulizia facilitata dall'ampio spazio tra lama e motore
- Componenti facilmente smontabili per la pulizia
- Parafetta girevole e asportabile
- Mola affilatrice e capottina estraibile
- Pressamerce asportabile in acciaio inox
- Sovrappiatto sollevabile

IT

- Professional electric slicer, perfect for meat, cured meats and cheese
- Small-sized slicer with single tray
- Gear transmission
- Aluminium product press holder with soft-grip for extra-delicate product support
- Stainless steel feet with non-slip rubber
- Aluminium knob with 0/25 mm adjustment
- Stainless steel waterproof switches IP65
- Cleaning facilitated by the ample space between the blade and motor
- Easily removable components for cleaning
- Turning, removable slice deflector
- Removable sharpening wheel and cover
- Removable stainless steel product press holder
- Raisable overplate

EN

- Trancheuse électrique professionnelle, parfaite pour viandes, charcuterie et fromages
- Petites dimensions, avec plateau mono-cuve
- Transmission à engrenages
- Presse-produits en aluminium avec soft-grip pour un appui plus délicat au produit
- Pieds en acier inox avec patin antidérapant
- bouton en aluminium avec réglage 0/25 mm
- Interrupteurs en acier inox étanche IP65
- Nettoyage facile grâce à l'espace large entre la lame et le moteur
- Composants facilement extractible pour le nettoyage
- Déflecteur de tranche pivotant et extractible
- Meule d'aiguisage et couvercle extractible
- Presse-produits extractible en acier inox
- Surplateau soulevable

FR

- Professionelle elektrische Allround- Aufschnittmaschine, perfekt für Fleisch, Wurstwaren und Käse
- Kompakte Abmessungen
- Zahnradgetriebe
- Anschlagplatte aus Aluminium mit Soft-Grip für eine sanftere Produktablage
- Füße aus Edelstahl und rutschfestem Gummi
- Regler mit Einstellung 0/25 mm
- Edelstahlschalter IP65
- Vereinfachte Reinigung aufgrund des großen Zwischenraums zwischen Messer und Motor
- Die Komponenten können für die Reinigung mühelos entfernt werden
- Restehalter drehbar und abnehmbar
- Schleifscheibe und Haube können herausgezogen werden
- Abnehmbarer Anschlagplatte aus Edelstahl

DE



SUPREMA

OPTIONAL

56 - 97 - 139 - 164 - 173 - 174 - 175 - 176

OPTIONAL

- 12 Tubo inox per taglio vegetali Ø mm 135
- 56 Kit arretramento piedini per superfici d'appoggio limitate
- 97 Finitura Berkel Easy-Cleaning Technology* (vela, lama, paralama)
- 174 Finitura Berkel Easy-Cleaning Technology* (lama)
- 175 Lama seghettata
- 176 Lama seghettata e finitura Berkel Easy-Cleaning Technology*
- 139 Disco asportalama INOX (tutti i diametri lama)
- 164 Verniciatura cassa in colore RAL a scelta per affettatrici elettriche
- 173 Sollevatore per alzare l'affettatrice e procedere alla pulizia del piano sottostante

**Berkel Easy-Cleaning Technology: Antiaderente + Antigraffio*

IT

- 12 Stainless steel tube for vegetable cutting 135 mm diam.
- 56 Recessed feet (2 recessed feet 12 cm + 2 raised feet 10 cm) for limited support surfaces
- 97 Berkel Easy-Cleaning Technology* coating (gauge plate, blade, blade cover)
- 174 Berkel Easy-Cleaning Technology* coating (blade)
- 175 Serrated blade
- 176 Serrated and Berkel Easy-Cleaning Technology* coated blade
- 139 Stainless steel blade removal disc (all blade diameters)
- 164 Packaging paint in choice of RAL colour for electric slicers
- 173 Lifting device for raising the slicer and cleaning the surface underneath

**Berkel Easy-Cleaning Technology: NO frictions and TOP cleanability*

EN

- 12 Tube inox pour coupe des légumes Ø mm 135
- 56 Pieds rentrants (2 pieds rentrants de 12 cm + 2 surélevés de 10 cm) pour des surfaces d'appui limitées
- 97 Revêtue Technologie Berkel Easy-Cleaning* (voile, lame, couvre-lame)
- 174 Revêtue Technologie Berkel Easy-Cleaning* (lame)
- 175 Lame de coupe dentelée
- 176 Lame de coupe dentelée et revêtue Technologie Berkel Easy-Cleaning*
- 139 Disque extracteur de lame INOX (tous les diamètres de lame)
- 164 Peinture caisse en couleur RAL au choix pour trancheuses électriques
- 173 Système de levage pour relever la trancheuse et procéder au nettoyage de la surface sous-jacente

**Technologie Berkel Easy-Cleaning: antiadhésif + anti-rayures*

FR

- 12 Edelstahlrohr zum Gemüseschneiden Ø mm 135
- 56 Versenkbare Füße (2 Füße um 12 cm versenkt + 2 um 10 cm erhöht) für eingeschränkte Auflageflächen
- 97 Berkel Easy-Cleaning Technology* beschichtung (Anschlagplatte, Messer, Messerschutz)
- 174 Berkel Easy-Cleaning Technology* beschichtung (Messer)
- 175 Gezackte Klinge
- 176 Gezackte Klinge und Berkel Easy-Cleaning Technology* beschichtung
- 139 Scheibe für die Messerentfernung EDELSTAHL (alle Messerdurchmesser)
- 164 Lackierung des Korpus in einer RAL-Farbe nach Wahl für elektrische Aufschnittmaschinen
- 173 Hebevorrichtung zum Anheben der Aufschnittmaschine und Reinigung der darunterliegenden Fläche. Nur für 350-Messer Modell

**Berkel Easy-Cleaning Technology: keine Reibung und maximale Reinigungsfähigkeit*

DE



FOOD PROCESSING

TS 8E - TL 12E

TRITACARNE / MEAT MINCER /
HACHOIR À VIANDE / FLEISCHWOLF



IT - Tritacarne professionali ideali per piccoli ristoranti e trattorie. Corpo in lega di alluminio anodizzato; tramoggia, piastra e coltello in acciaio inox. Dotati di dispositivo di inversione di marcia, salvamotore (nella versione monofase) e dispositivo di sicurezza termico.

EN - Professional meat mincers perfect for small restaurants and trattorias. Anodised aluminium alloy body, stainless steel hopper, plate and blade. Equipped with reversing device, motor protection switch (single-phase versions) and thermal safety device.

FR - Hachoirs à viande professionnels, idéaux pour les petits restaurants et auberges. Corps en alliage d'aluminium anodisé ; trémie, plaque et couteau en acier inox. Dotés d'un dispositif d'inversion de marche, protection de moteur (dans la version monophasée) et dispositif de sécurité thermique.

DE - Profi-Fleischwölfe, ideal für kleine Restaurantbetriebe und Trattorias. Korpus mit einer Legierung aus eloxiertem Aluminium, Trichter, Platte und Messer aus Edelstahl. Mit Umkehrvorrichtung, Motorschutz (in der Einphasen-Version) und thermischer Sicherheitsvorrichtung.

OPTIONAL

45 - 67 - 96 - 237



	Potenza Power Puissance Spannung	Alimentazione Power source Alimentation Betriebsspannung	Produzione oraria Output/h. Débit/h. Leistung/h.	Peso Weight Poids Gewicht	A	B	C
	W	Volt	kg/h	kg	mm	mm	mm
TS 8E	500 600	230/50/1 400/50/3	50/80	13	210	380	170
TL 12E	500 600	230/50/1 400/50/3	100/120	14	210	380	170

TS 12E - TL 22E

TRITACARNE / MEAT MINCER /
HACHOIR À VIANDE / FLEISCHWOLF



IT - Tritacarne professionali da banco perfetti per macellerie, supermercati e laboratori. Corpo in lega di alluminio anodizzato; bocche in fusione di acciaio inox. Dotati di invertitore di marcia e predisposizione per sistema UNGER.

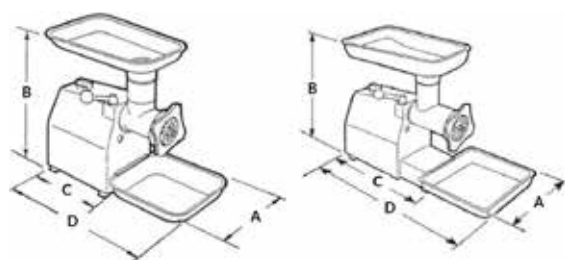
EN - Professional countertop meat mincers for butchers, supermarkets and workshops. Anodised aluminium alloy body, cast stainless steel vents. Equipped with reversing device and UNGER system pre-setting.

FR - Hachoirs à viande professionnels de comptoir, parfaits pour les boucheries, supermarchés et laboratoires. Corps en alliage d'aluminium anodisé ; bouches en fonte d'acier inox. Dotés d'un dispositif d'inversion de marche et prédisposition pour système UNGER.

DE - Professioneller Tischfleischwolf, perfekt für Fleischereien, Supermärkte und Zerlegungsbetriebe. Korpus mit einer Legierung aus eloxiertem Aluminium; Öffnungen aus Edelstahlguß. Ausgestattet mit Umkehrvorrichtung und Vorrüstung für System UNGER.

OPTIONAL

45 - 66 - 67 - 96 - 237 - 238



	Potenza Power Puissance Spannung	Alimentazione Power source Alimentation Betriebsspannung	Produzione oraria Output/h. Débit/h. Leistung/h.	Peso Weight Poids Gewicht	A	B	C	D
	W	Volt	kg/h	kg	mm	mm	mm	mm
TS 12E	750 1450	230/50/1 400/50/3	150/170	22	220	430	250	490
TL 22E	750 1450	230/50/1 400/50/3	200/230	24	220	430	360	220

TS 22E

TRITACARNE / MEAT MINCER /
HACHOIR À VIANDE / FLEISCHWOLF



IT - Tritacarne professionale da banco realizzato per macellerie, supermercati, laboratori. Corpo in lega di alluminio anodizzato. Dotato di invertitore di marcia e predisposizione per sistema UNGER.

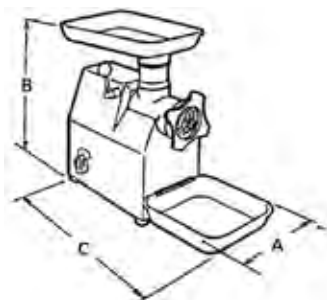
EN - Professional countertop meat mincers for butchers, supermarkets and workshops. Anodised aluminium alloy body. Equipped with reversing device and UNGER system pre-setting.

FR - Hachoir à viande professionnel de comptoir réalisé pour les boucheries, supermarchés et laboratoires. Corps en alliage d'aluminium anodisé. Doté d'un dispositif d'inversion de marche et prédisposition pour système UNGER.

DE - Professioneller Tischfleischwolf für Fleischereien, Supermärkte, Zerlegungsbetriebe. Korpus mit einer Legierung aus eloxiertem Aluminium. Ausgestattet mit Umkehrvorrichtung und Vorrüstung für System UNGER.

OPTIONAL

45 - 66 - 67 - 96 - 237 - 238



	Potenza Power Puissance Spannung	Alimentazione Power source Alimentation Betriebspannung	Produzione oraria Output/h. Débit/h. Leistung/h.	Peso Weight Poids Gewicht	A	B	C
	W	Volt	kg/h	kg	mm	mm	mm
TS 22E	1100 1450	230/50/1 400/50/3	250/300	32	230	470	670

TS 32E

TRITACARNE / MEAT MINCER /
HACHOIR À VIANDE / FLEISCHWOLF



IT - Tritacarne professionale da banco realizzato per macellerie, supermercati, laboratori. Corpo in lega di alluminio anodizzato; gruppo di macinazione in fusione di acciaio. Dotato di invertitore di marcia e predisposizione per sistema UNGER.

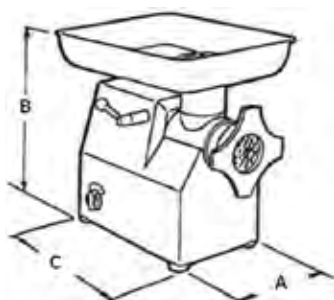
EN - Professional countertop meat mincers for butchers, supermarkets and workshops. Anodised aluminium alloy body, cast stainless steel mincing unit. Equipped with reversing device and UNGER system pre-setting.

FR - Hachoir à viande professionnel de comptoir réalisé pour les boucheries, supermarchés et laboratoires. Corps en alliage d'aluminium anodisé ; groupe de hachage en fonte d'acier inox. Doté d'un dispositif d'inversion de marche et prédisposition pour système UNGER.

DE - Professioneller Tischfleischwolf für Fleischereien, Supermärkte, Zerlegungsbetriebe. Korpus mit einer Legierung aus eloxiertem Aluminium; Schneidsatz aus Edelstahlguß. Ausgestattet mit Umkehrvorrichtung und Vorrüstung für System UNGER.

OPTIONAL

45 - 66 - 67 - 82 - 96 - 237 - 238



	Potenza Power Puissance Spannung	Alimentazione Power source Alimentation Betriebsspannung	Produzione oraria Output/h. Débit/h. Leistung/h.	Peso Weight Poids Gewicht	A	B	C
	W	Volt	kg/h	kg	mm	mm	mm
TS 32E	1800 3000	230/50/1 400/50/3	>500	68	270	600	440

BMS 22T - 32T

TRITACARNE NON REFRIGERATO / NON-REFRIGERATED
 MEAT MINCER / HACHOIR À VIANDE NON RÉFRIGÉRÉ /
 UNGEKÜHLTER FLEISCHWOLF

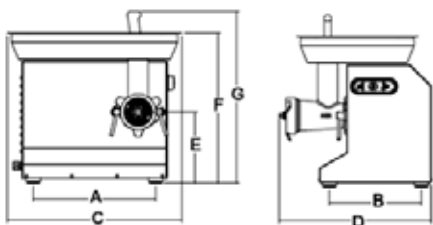


IT - La nuova serie di tritacarne entry level BMS, realizzata in acciaio inox AISI 304, è ideale per piccoli negozi retail e catering.

EN - New entry level BMS meat mincers in AISI 304 stainless steel are perfect for small retail shops and catering services.

FR - La nouvelle série des hachoirs à viande entry level BMS, réalisée en acier inox AISI 304, est idéale pour les petits magasins retail et caterings.

DE - Die neue Fleischwolfserie Entry Level BMS aus Edelstahl AISI 304 eignet sich perfekt für kleine Retail-Geschäfte und Catering-Betriebe.



	A	B	C	D	E	F	G
BMS 22T	351 mm	264 mm	500 mm	440 mm	144 mm	445 mm	526 mm
BMS 32T	401 mm	264 mm	610 mm	465 mm	110 mm	445 mm	543 mm

	Plastra Plate Plaque Platte	Plastra in dotazione Supplied plate Plaque fournie mitgelieferte Platte	Posizione di lavoro Working position Position de travail Arbeitsposition	Produzione oraria Output/h. Débit/h. Leistung/h.	Motore (HP/kW) Motor (HP/kW) Moteur (HP/kW) Motor (HP/kW)	Dimensioni (mm) Dimensions (mm) Abmessungen (mm)	Peso Net weight Poids net Nettogewicht	Alimentazione Power source Alimentation Betriebsspannung
BMS 22T	22	Ø mm 4,5	banco/countertop comptoir/Tisch	300	2 / 1.5	500x440x445h	32	230-440V/50Hz
BMS 32T	32	Ø mm 4,5	banco/countertop comptoir/Tisch	400	3 / 2.2	610x465x445h	39	230-440V/50Hz

BMM 32T - 32F - 42F

TRITACARNE / MEAT MINCER

HACHOIR À VIANDE / FLEISCHWOLF

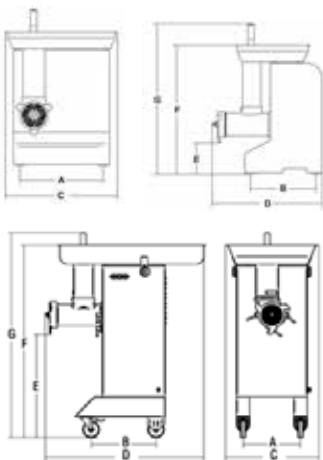


IT - Tritacarne ideati per grossisti, catene di supermarket e ipermercati, sono realizzati in acciaio inox saldato e sabbato con pulsantiera inox IP67.

EN - Meat mincers designed for wholesalers and supermarket and hypermarket chains in welded and sanded stainless steel with IP67 stainless steel push-button panel.

FR - Hachoirs à viande idéaux pour grossistes, chaînes de supermarchés et hypermarchés, réalisés en acier inox soudé et sablé avec panneau de commande en inox IP67.

DE - Fleischwolf für Großhändler, Supermarktketten und Hypermärkte aus geschweißtem und gestrahltem Edelstahl, mit Edelstahl-Tastenfeld IP67.



	A	B	C	D	E	F	G
BMM 32T/32F	385 mm	315 mm	535 mm	505 mm	140 mm	610 mm	710 mm
BMM 42F	348 mm	393 mm	564 mm	1063 mm	631 mm	1171 mm	1241 mm

Plastra
Plate
Plaque
Platte

Plastra in dotazione
Supplied plate
Plaque fournie
mitgelieferte Platte

Posizione di lavoro
Working position
Position de travail
Arbeitsposition

Produzione oraria
Output/h.
Débit/h.
Leistung/h.

Motore (HP/kW)
Motor (HP/kW)
Moteur (HP/kW)
Motor (HP/kW)

Dimensioni (mm)
Dimensions (mm)
Abmessungen (mm)

Peso
Net weight
Poids net
Nettogewicht

Alimentazione
Power source
Alimentation
Betriebsspannung

OPTIONAL
230 - 237 - 238

BMM 32T	32	Ø mm 4,5	banco/countertop comptoir/Tisch	700	3 / 2.2	535x505x610h	65	230-440V/50Hz
BMM 32F	32	Ø mm 4,5	banco/countertop comptoir/Tisch	700	4 / 2.9	535x505x610h	65	440V/50Hz
BMM 42F	32	Ø mm 4,5	pavimento/floor à poser/Fußboden	700	4 / 2.9	564x911x1169h	90	440V/50Hz
BMM 42F	42	Ø mm 4,5	pavimento/floor à poser/Fußboden	800-1000	5 / 3.7	564x973x1171h	112	440V/50Hz

BM+ 22T - 32T

TRITACARNE NON REFRIGERATO / NON-REFRIGERATED
 MEAT MINCER / HACHOIR À VIANDE NON RÉFRIGÉRÉ /
 UNGEKÜHLTER FLEISCHWOLF

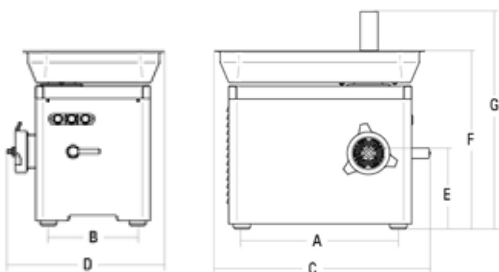


IT - Tritacarne studiati per laboratori, catene di supermercati ed ipermercati. Realizzati con corpo in acciaio inox AISI 304 completamente saldato e sabbato, dotati di pulsantiera di comando inox IP67 e motori IP55 autoventilati per uso continuo.

EN - Meat mincers designed for workshops and supermarket and hypermarket chains. Fully welded and sanded AISI 304 stainless steel body equipped with IP67 stainless steel push-button control panel and IP55 self-ventilated motors for continuous use.

FR - Hachoirs à viande conçus pour laboratoires, chaînes de supermarchés et hypermarchés. Réalisés avec corps en acier inox AISI 304, entièrement soudé et sablé, dotés d'un panneau de commande inox IP67 et moteurs IP55 auto-ventilés pour usage continu.

DE - Fleischwölfe für Zerlegungsbetriebe, Supermarktketten und Hypermärkte. Korpus aus Edelstahl AISI 304, vollständig geschweißt und gestrahlt, ausgestattet mit einem Tastenfeld aus Edelstahl IP67 und eigenbelüfteten Motoren IP55 für den Dauerbetrieb.



	A	B	C	D	E	F	G
BM+ 22T	374 mm	221 mm	505 mm	436 mm	111 mm	424 mm	533 mm
BM+ 32T	485 mm	285 mm	633 mm	495 mm	121 mm	450 mm	557 mm

	Plastra Plate Plaque Platte	Plastra in dotazione Supplied plate Plaque fournie mitgelieferte Platte	Posizione di lavoro Working position Position de travail Arbeitsposition	Produzione oraria Output/h. Débit/h. Leistung/h.	Motore (HP/kW) Motor (HP/kW) Moteur (HP/kW) Motor (HP/kW)	Dimensioni (mm) Dimensions (mm) Dimensions (mm) Abmessungen (mm)	Peso Net weight Poids net Nettogewicht	Alimentazione Power source Alimentation Betriebsspannung
--	--------------------------------------	--	---	---	--	---	---	---

OPTIONAL
 237 - 238 - 240

BM+ 22T	22	Ø mm 4,5	banco/countertop comptoir/Tisch	350	2 / 1.5	512x390x428h	36	230-440V/50Hz
BM+ 32T	32	Ø mm 4,5	banco/countertop comptoir/Tisch	650	3 / 2.2	637x455x447h	50	230-440V/50Hz

BMR+ 22T - 32T

TRITACARNE REFRIGERATO / REFRIGERATED MEAT MINCER /
HACHOIR À VIANDE RÉFRIGÉRÉ / GEKÜHLTER FLEISCHWOLF

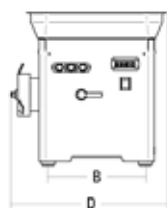
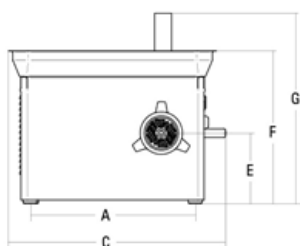


IT - Tritacarne refrigerati dedicati a laboratori, catene di supermercati ed ipermercati. Corpo in acciaio inox AISI 304 completamente saldato e sabbiato, pulsantiera di comando inox IP67, impianto refrigerante con Gas R134 e refrigerazione su collo, bocca e tramoggia.

EN - Refrigerated meat mincers for workshops and supermarket and hypermarket chains. Fully welded and sanded AISI 304 stainless steel body, IP67 stainless steel push-button control panel, R134 gas cooling system and refrigeration on neck, head and hopper.

FR - Hachoirs à viande réfrigérés destinés aux laboratoires, chaînes de supermarchés et hypermarchés. Corps en acier inox AISI 304, entièrement soudé et sablé, panneau de commande inox IP67, système réfrigérant avec Gaz R314 et réfrigération sur le col, bouche et trémie.

DE - Gekühlte Fleischwölfe für Zerlegungsbetriebe, Supermarktketten und Hypermärkte. Korpus aus Edelstahl AISI 304, vollständig geschweißt und gestrahlt, Tastenfeld aus Edelstahl IP67, Kühlanlage mit Gas R134 und Kühlung an Hals, Öffnung und Trichter.



	A	B	C	D	E	F	G
BMR+ 22T	374 mm	221 mm	505 mm	435 mm	170 mm	475 mm	585 mm
BMR+ 32T	480 mm	285 mm	633 mm	495 mm	121 mm	450 mm	557 mm

Piastra Plate Plaque Platte	Piastra in dotazione Supplied plate Plaque fournie mitgelieferte Platte	Posizione di lavoro Working position Position de travail Arbeitsposition	Produzione oraria Output/h. Débit/h. Leistung/h.	Motore (HP/kW) Motor (HP/kW) Moteur (HP/kW) Motor (HP/kW)	Dimensioni (mm) Dimensions (mm) Abmessungen (mm)	Peso Net weight Poids net Nettogewicht	Alimentazione Power source Alimentation Betriebsspannung
--------------------------------------	--	---	---	--	--	---	---

OPTIONAL
237 - 238 - 240

BMR+ 22T	22	-	banco/countertop comptoir/Tisch	350	2 / 1.5	505x435x475h	48	230-440V/50Hz
BMR+ 32T	32	-	banco/countertop comptoir/Tisch	650	3 / 2.2	633x495x450h	60	440V/50Hz

RM 22E - 32E

TRITACARNE REFRIGERATO / REFRIGERATED MEAT MINCER /
HACHOIR À VIANDE RÉFRIGÉRÉ / GEKÜHLTER FLEISCHWOLF

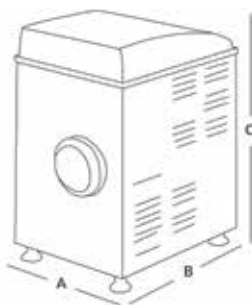


IT - Tritacarne professionali disponibili in versione statica e ventilata, costruiti in acciaio inox AISI 304 e dotati di refrigerazione su collo, bocca e tramoggia. Comodo accesso alle parti interne che facilita l'assistenza e vetrina superiore trasparente.

EN - Professional meat mincers available in static and ventilated versions, AISI 304 stainless steel structure and equipped with refrigeration on neck, head and hopper. Convenient access to internal parts for easier service and an upper clear display.

FR - Hachoirs professionnels disponibles en version statique et ventilée, construits en acier inox AISI 304 et dotés d'un système de réfrigération sur le col, bouche et trémie. Accès pratique aux parties internes qui facilite l'entretien et vitrine transparente supérieure.

DE - Professionelle Fleischwölfe in der statischen und belüfteten Version, aus Edelstahl AISI 304 und mit Kühlung an Hals, Öffnung und Trichter. Die inneren Bauteile sind für etwaige Wartungsarbeiten bequem zu erreichen, transparentes Schauglas oben.



OPTIONAL
248

Dimensioni (mm)
Dimensions (mm)
Dimensions (mm)
Abmessungen (mm)

Peso
Net weight
Poids net
Nettogewicht

Alimentazione
Power source
Alimentation
Betriebsspannung

Motore (kW)
Motor (kW)
Moteur (kW)
Motor (kW)

		A	B	C			
RM 22E	630x350x430h	59	220-380V/50Hz	1,5	340 mm	400 mm	640 mm
RM 32E	630x350x430h	66	220-380V/50Hz	2,5	340 mm	400 mm	640 mm

INT 90E - TAG - IM4 - TM

INTENERITRICE TAGLIASTRISCE / TENDERISER STRIP CUTTING MACHINE / STREIFENSCHNEIDER UND MÜRBER / ATTENDRISSEUR ET COUPE-VIANDE

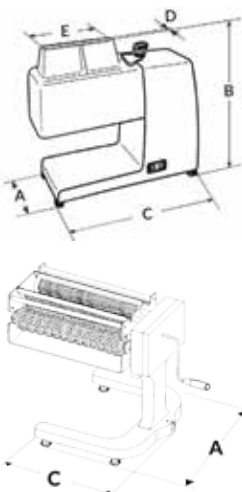


IT - Inteneritrice professionale, costruita in alluminio anodizzato e acciaio inox. Potente motore a corrente alternata, completamente ermetico e con sistema di raffreddamento a flusso d'aria forzata. Riduttore di ingranaggi a bagno d'olio.

EN - Professional tenderiser made of anodised aluminium and stainless steel. Power AC motor, completely airtight and equipped with a forced air flow cooling system. Oil bath gear reducer.

FR - Attendrisseur professionnel, construit en aluminium anodisé et acier inox. Moteur puissant à courant alternatif, entièrement hermétique et avec système de refroidissement à flux d'air forcé. Réducteur d'engrenages à bain d'huile.

DE - Professioneller Mürber aus eloxiertem Aluminium und Edelstahl. Leistungsstarker Drehstrommotor, vollkommen hermetisch und mit einem Kühlsystem mit Zwangsluftstrom. Ölbadgetriebe.



OPTIONAL INT90
68 - 69 - 94 - 121

OPTIONAL IM4
69

OPTIONAL TAG
68 - 84 - 94 - 121

	A	B	C	D	E
	mm	mm	mm	mm	mm
INT 90E	200	440	450	20	180
TAG	200	440	450	20	180
IM 4 / TM	270		330		

	Potenza Power Puissance Spannung	Alimentazione Power source Alimentation Betriebsspannung	Velocità Speed Vitesse Schnell	Peso Weight Poids Gewicht
	W	Volt	kg/h	kg
INT 90E	400	120/60/1 220/60/1 230/50/1	20cm/sec.	23
TAG	500	400/50/3	20cm/sec.	23

BT 10 - 13 - OVAL

HAMBURGATRICE / HAMBURGER FORMING MACHINE /
PRESSE À HAMBURGER / HAMBURGERMASCHINE



IT - Formatrice per hamburger ideale per ristoranti e macellerie. Pressa realizzata in alluminio anodizzato, parti a contatto con la carne in acciaio inox smontabili senza attrezzi. Apertura automatica laterale del pressore. Spinta in alto dell'hamburger per facilitarne l'estrazione.

EN - Hamburger former ideal for restaurants and butcher's. Anodised aluminium press, stainless steel parts in contact with meat can be dismantled without the use of tools. Automatic side presser opening. Hamburger pushed upward to facilitate removal.

FR - Permet de former des hamburgers, idéale pour des restaurants et des boucheries. Presse réalisée en aluminium anodisé, parties en contact avec la viande en acier inox démontables sans outils. Ouverture automatique latérale de la presse. Poussée vers le haut du steak haché pour faciliter l'extraction.

DE - Hamburgermaschine, ideal für Restaurants und Schlachtereien. Presse aus eloxiertem Aluminium, die mit dem Fleisch in Berührung stehenden Teile sind aus Edelstahl und können ohne jegliches Werkzeug ausgebaut werden. Automatische Seitenöffnung des Niederhalters. Für die bequeme Entnahme wird der Hamburger nach oben gedrückt



Dimensioni hamburger
Dimensions hamburger
Dimensions hamburger
Abmessungen hamburger

		A	B	C
BT 10	Ø 10 cm	150 mm	260 mm	200 mm
BT 10	Ø 13 cm	150 mm	260 mm	200 mm
BT 10	11x8 cm	150 mm	260 mm	200 mm

BF 8T - 16T - 12T

INSACCATRICI MANUALI / MANUAL SAUSAGE FILLERS / POUSOIRS À SAUCISSES MANUELS / MANUELLE WURSTFÜLLMASCHINEN

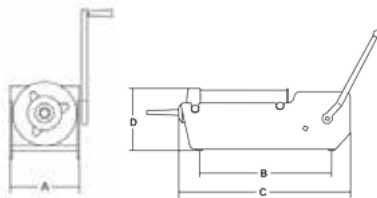


IT - Insacatrici manuali ideali per piccoli negozi e laboratori artigianali dove sono richiesti volumi contenuti di produzione. Il design verticale garantisce che il liquido venga ripartito uniformemente nell'insaccato.

EN - Manual sausage fillers perfect for small shops and artisan workshops with low production. Their vertical design ensures that liquid is evenly distributed in the sack.

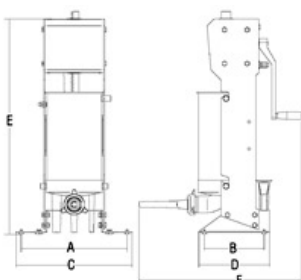
FR - Poussoirs à saucisse manuels idéaux pour petits magasins et laboratoires artisanaux qui exigent des volumes de production contenus. Le design vertical garantit que le liquide soit réparti uniformément pour la mise en boyaux.

DE - Manuelle Wurstfüllmaschinen, ideal für kleine Geschäfte und Handwerksstätten mit kleinen Produktionsvolumen. Durch das vertikale Design wird die gleichmäßige Flüssigkeitsverteilung in der Wurst garantiert.



	A	B	C	D	E	F
BF 8T	220 mm	430 mm	660 mm	220 mm		
BF 16T	240 mm	575 mm	820 mm	250 mm		
BF 12T	400 mm	190 mm	435 mm	250 mm	794 mm	602 mm

OPTIONAL
241



	Capacità Capacity Capacité Kapazität	Posizione di lavoro Working position Position de travail Arbeitsposition	Lung. cilindro Cylinder length Long. Cylindre Länge Zylinder	Ø cilindro Ø cylinder Ø cylindre Ø Zylinder	Lung. pistone Piston length Long. Piston Länge Kolben	Ø beccucci forniti Ø supplied nozzle Ø emboubs fournis Ø mitgelieferte Mundstücke	Dimensioni (mm) Dimensions (mm) Abmessungen (mm)	Peso Net weight Poids net Nettogewicht
BF 8T	8	Orizzontale / Horizontal Horizontale / Waagrecht	370	165	420	10, 18, 25	200x660x220h	23
BF 16T	16	Orizzontale / Horizontal Horizontale / Waagrecht	500	200	560	10, 18, 25	240x820x250h	28
BF 12T	12	Verticale / Vertical Verticale / Senkrecht	380	200	420	10, 18, 25	435x260x800h	30

BF+ 15F - 25F - 35F

INSACCATRICI IDRAULICHE VERTICALI / VERT. HYDRAULIC SAUSAGE FILLERS / POUSSOIRS À SAUCISSE HYDRAULIQ. VERT. / HYDRAULISCHER WURST-FÜLLER VERTIKAL

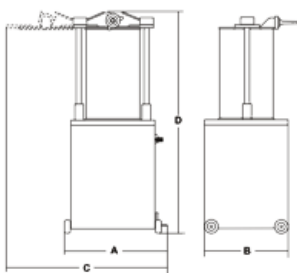


IT - Insaccatrici idrauliche verticali ideali per grandi negozi retail, supermercati ed ipermercati. Costruite in acciaio inox e smontabili senza l'uso di attrezzi. Dotate di coperchio e tampone totalmente in acciaio inox e guarnizioni in silicone.

EN - Hydraulic sausage fillers perfect for large retail shops, supermarkets and hypermarkets. Stainless steel structure that can be removed without the use of tools. Equipped with fully stainless steel cover and buffer and silicone seals.

FR - Poussoirs à saucisse hydraulique vertical idéaux pour grands magasins retail, supermarchés et hypermarchés. Construit en acier inox et démontables sans l'utilisation d'outils. Dotés d'un couvercle et tampon entièrement composés en acier inox et joints au silicone.

DE - Hydraulische Wurstfüllmaschinen, ideal für große Retail-Geschäfte, Super- und Hypermärkte. Aus Edelstahl konstruiert und ohne Werkzeug zerlegbar. Abdeckung und Puffer vollständig aus Edelstahl und mit Silikondichtungen.



	A	B	C	D
BF+ 15F	490 mm	370 mm	700 mm	1200 mm
BF+ 25F	565 mm	450 mm	950 mm	1160 mm
BF+ 35F	640 mm	480 mm	1000 mm	1160 mm

OPTIONAL
241

	Capacità Capacity Capacité Kapazität	Posizione di lavoro Working position Position de travail Arbeitsposition	Lung. cilindro Cylinder length Long. Cylindre Länge Zylinder	Ø cilindro Ø cylinder Ø cylindre Ø Zylinder	Lung. pistone Piston length Long. Piston Länge Kolben	Ø beccucci forniti Ø supplied nozzle Ø embouts fournis Ø mitgelieferte Mundstücke	Motore (HP/W) Motor (HP/W) Moteur (HP/W) Motor (HP/W)	Velocità min. suot. Min. emptying speed Vitesse min vidage Min Entleerungsgeschwindigkeit	Velocità max. suot. Max emptying speed Vitesse max vidage Geringste Entleerungsgeschwindigkeit	Velocità ritorno pistone Piston return speed Vitesse retour piston Kolbenrückkehrgeschwindigkeit	Dimensioni (mm) Dimensions (mm) Dimensions (mm) Abmessungen (mm)	Peso Net weight Poids net Nettogewicht
BF+ 15F	15	pavimento/floor à poser/Fußboden	499	200	430	10, 18, 25	0,7 / 520	2'11"	59"	35	490x370x1200h	53
BF+ 25F	25	pavimento/floor à poser/Fußboden	460	260	380	10, 18, 25	0,7 / 520	2'02"	51"	32	565x450x1160h	91
BF+ 35F	35	pavimento/floor à poser/Fußboden	460	320	380	10, 18, 25	0,7 / 520	2'02"	51"	32	640x480x1160h	101

BH+ 50T

MESCOLATORE MONOPALA / SINGLE-PADDLE MIXERS / MÉLANGEUR MONO-PALE / EINBLATT-MISCHER

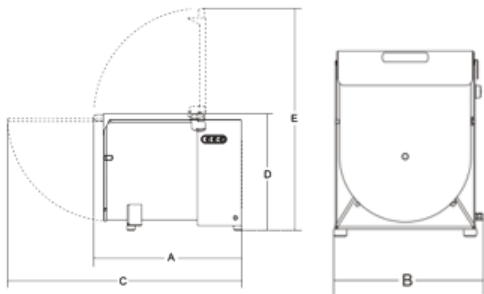


IT - Mescolatore professionale da banco monoalbero e monopala, ideale per negozi retail. Corpo, coperchio con micro di sicurezza e pala in acciaio inox Aisi 304, riduttore a bagno d'olio e sistema di protezione ingranaggi con doppio paraolio. Sportello vasca apribile per rimozione pala e impasto, comandi in acciaio inox IP67.

EN - Professional single-shaft and single-paddle countertop mixers perfect for retail shops. Aisi 304 stainless steel body, cover with micro safety and blade, oil bath reducer and gear protection system with double oil seal. Bowl can be opened to remove blade and dough, IP67 stainless steel controls.

FR - Mélangeur professionnel de comptoir mono-arbre et mono-pale, idéal pour des magasins retail. Corps, couvercle avec micro de sécurité et pale en acier inox Aisi 304, réducteur à bain d'huile et système de protection à engrenages avec double joint à huile. Porte cuve ouvrable pour extraction de la pale et pâte, commandes en acier inox IP67.

DE - Professioneller Einwellen- und Einblatt-Tischmischer, ideal für Retail-Geschäfte. Korpus, Abdeckung mit Sicherheitsmikroschalter und Blatt aus Edelstahl Aisi 304, Ölbadgetriebe und Getriebeschutzsystem mit doppelter Öldichtung. Behälterklappe kann für die Entfernung des Blatts und der Mischung geöffnet werden, Steuerungen in Edelstahl IP67.



	A	B	C	D	E
BH+ 50T	750 mm	465 mm	1250 mm	1100 mm	550 mm

Capacità (l/kg) Capacity (l/kg) Capacité (l/kg) Kapazität (l/kg)	88/50	banco/countertop comptoir/Tisch	Dimensione vasca (mm) Tray dimensions (mm) Dimensions cuve (mm) Behälterabmessungen (mm)	410x480	1,5 / 2	Dimensioni (mm) Dimensions (mm) Dimensions (mm) Abmessungen (mm)	750x465x595h	Peso Net weight Pois net Nettogewicht	59	Alimentazione Power source Alimentation Betriebsspannung	230-440V/50Hz
---	-------	------------------------------------	---	---------	---------	---	--------------	--	----	---	---------------

OPTIONAL
242

BH+ 50F - 80F - 120F - 180F

MESCOLATORE BIPALA / TWIN-PADDLE MIXERS / MÉLANGEUR BIPALE / ZWEIBLATT-MISCHER

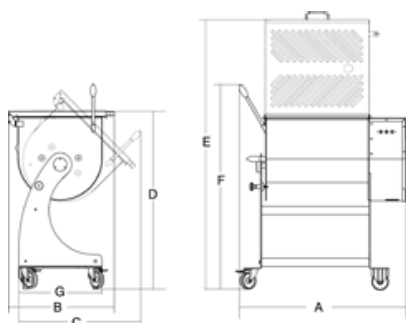


IT - Mescolatore professionale ideale per grandi negozi retail, supermercati, piccoli laboratori. Corpo, cavalletto, ruote e pale (rimovibili) in acciaio inox AISI 304. Vasca ribaltabile per lo scarico. Riduttore a bagno d'olio. Coperchio con micro di sicurezza. Comandi in acciaio inox IP 67.

EN - Professional mixer perfect for large retail shops, supermarkets and small workshops. AISI 304 stainless steel body, stand, wheels and blades (removable). Tipper body for removal. Oil bath reducer. Cover with safety micro safety. IP 67 stainless steel controls.

FR - Mélangeur professionnel idéal pour de grands magasins retail, supermarchés, petits laboratoires. Corps, pied, roues et pales (extractibles) en acier inox AISI 304 Cuve basculante pour le vidage. Réducteur à bain d'huile. Couvercle avec micro de sécurité. Commandes en acier inox IP 67.

DE - Professioneller Mischer, ideal für große Retail-Geschäfte, Supermärkte, kleine Zerlegungsbetriebe. Korpus, Gestell, Räder und Blätter (abnehmbar) aus Edelstahl AISI 304. Behälter für die Entnahme kippbar. Ölbadgetriebe. Abdeckung mit Sicherheitsmikroschalter. Steuerungen in Edelstahl IP 67.



	A	B	C	D	E	F	G
BH+ 50F/80F	810/1000 mm	630 mm	730 mm	1030 mm	1617 mm	1220 mm	500 mm
BH+ 120F/180F	1092/1422 mm	700 mm	855 mm	1030 mm	1717 mm	1209 mm	620 mm

	Capacità (l/kg) Capacity (l/kg) Capacité (l/kg) Kapazität (l/kg)	Posizione di lavoro Working position Position de travail Arbeitsposition	Dimensione vasca (mm) Tray dimensions (mm) Bettlätterabmessungen (mm)	Motore (HP/kW) Motor (HP/kW) Moteur (HP/kW) Motor (HP/kW)	Dimensioni (mm) Dimensions (mm) Abmessungen (mm)	Peso Net weight Poids net Nettogewicht	Alimentazione Power source Alimentation Betriebsspannung
BH+ 50F	88/50	pavimento/floor à poser/Fußboden	420x500	0,55x2-0,75x2	860x815x1620h	90	230-440V/50Hz
BH+ 80F	110/80	pavimento/floor à poser/Fußboden	620x500	1,5 / 2	1000x800x1640h	101	230-440V/50Hz
BH+ 120F	163/120	pavimento/floor à poser/Fußboden	660x550	0,37 / 0,5	1000x800x1640h	139	230-440V/50Hz
BH+ 180F	250/180	pavimento/floor à poser/Fußboden	995x550	0,37 / 0,5	1405x1290x1710h	157	230-440V/50Hz

BSO 1650 - 1840 - 1650L

SEGAOSSI BASIC / BASIC BONE SAW /

SCIE À OS BASIC / KNOCHENBANDSÄGE BASIC

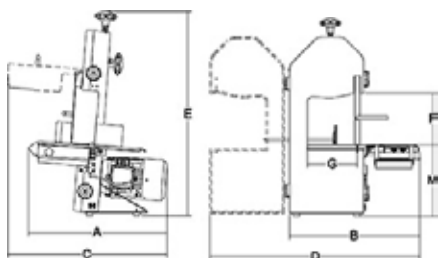


IT - Segaossi professionale ideale per negozi retail, ristoranti e catering per il taglio di ossi di carni fresche e semicongelate. Struttura autoportante realizzata in fusione di alluminio anodizzato, brillante, igienico e anticorrosivo.

EN - Professional bone saws perfect for retail shops, restaurants, and catering services for cutting bone on fresh and semi-frozen meat. Shiny, hygienic and non-corrosive self-supporting structure in cast anodised aluminium.

FR - Scie à os professionnelle idéale pour des magasins retail, restaurants et catering pour la coupe des os de viandes fraîches et semi-congelées. Structure auto-portante réalisée en fonte d'aluminium anodisé, brillante, hygiénique et anti-corrosive.

DE - Professionelle Knochenbandsäge, ideal für Retail-Geschäfte, Restaurants und Catering-Betriebe, zum Schneiden der Knochen von frischem und halbfrorenem Fleisch. Selbsttragende Struktur aus einer Legierung aus eloxiertem Aluminium, glänzend, hygienisch und korrosionshemmend.



	A	B	C	D	E	F	G	M
BSO1650	530 mm	600 mm	640 mm	950 mm	915 mm	249 mm	200 mm	305 mm
BSO1840	530 mm	600 mm	640 mm	950 mm	915 mm	250 mm	240 mm	305 mm
BSO1650L	400 mm	190 mm	435 mm	250 mm	250 mm	250 mm	250 mm	220 mm

	Costruzione Structure Construction Konstruktion	Capacità di taglio Cutting capacity Capacité de coupe Schneidleistung	Posizione di lavoro Working position Position de travail Arbeitsposition	Lunghezza lama Blade length Longueur de la lame Klingenlänge	Ø puleggia Ø pulley Ø poulie	Ø Riemenscheibe	Dimensione tavolo Table dimensions Dimensions table Tischabmessungen	Motore (HP/kW) Motor (HP/kW) Moteur (HP/kW) Motor (HP/kW)	Dimensioni (mm) Dimensions (mm) Dimensions (mm) Abmessungen (mm)	Peso Net weight Poids net Nettogewicht
BSO1650	Alluminio/Aluminium Aluminium/Aluminium	420x500	banco/countertop comptoir/Tisch	1650	210	430x475	1,5 / 1,1	530x600x915h	39	
BSO1840	Alluminio/Aluminium Aluminium/Aluminium	620x500	banco/countertop comptoir/Tisch	1840	250	450x490	1,5 / 1,1	530x600x915h	40	
BSO1650L	Alluminio/Aluminium Aluminium/Aluminium	660x550	banco/countertop comptoir/Tisch	1650	210	400x500	1 / 0,75	530x500x815h	44	

BS+ 1650T - 1840T - 2020T - 2020F - 2400F

SEGAOSSI INOX / STAINLESS STEEL BONE SAWS / SCIE À OS INOX / KNOCHENBANDSÄGE EDELSTAHL

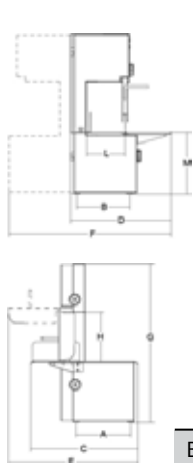


IT - Segaossi da banco e da pavimento per il taglio di ossi di carni fresche e surgelate, ideali per grandi negozi retail, supermercati, ipermercati. Forniti con una seconda lama, hanno pulsantiera in inox IP67 e motore a due velocità.

EN - Countertop and floor bone saws for cutting bone on fresh and semi-frozen meat, perfect for large retail shops, supermarkets and hypermarkets. Supplied with a second blade and an IP67 stainless steel push-button panel and two-speed motor.

FR - Scies à os de comptoir et sur pieds pour la coupe des os de viandes fraîches et surgelées, idéales pour les grands magasins retail, supermarchés et hypermarchés. Dotées d'une deuxième lame, elles possèdent un panneau de commandes en inox IP67 et un moteur à deux vitesses.

DE - Tisch- und Standknochensäge zum Schneiden der Knochen von frischem und gefrorenem Fleisch, ideal für große Retail-Geschäfte, Supermärkte, Hypermärkte. Mit einem zweiten Messer, Tastenfeld aus Edelstahl IP67 und Motor mit zwei Geschwindigkeiten.



	A	B	C	D	E	F	G	H	I	L
BS+1650T	342 mm	296 mm	545 mm	510 mm	658 mm	840 mm	816 mm	249 mm	197 mm	320 mm
BS+1840T	315 mm	334 mm	537 mm	560 mm	640 mm	923 mm	843 mm	249 mm	237 mm	320 mm
BS+2020T	253 mm	346 mm	568 mm	560 mm	710 mm	930 mm	1030 mm	290 mm	236 mm	363 mm
BS+2020F	467 mm	411 mm	568 mm	603 mm	710 mm	930 mm	1650 mm	290 mm	236 mm	980 mm
BS+2400F	444 mm	524 mm	715 mm	750 mm	840 mm	1170 mm	1670 mm	350 mm	287 mm	897 mm

	Costruzione Structure Construction Konstruktion	Capacità di taglio Cutting capacity Capacité de coupe Schneidleistung	Posizione di lavoro Working position Position de travail Arbeitsposition	Lunghezza lama Blade length Longueur de la lame Klingenlänge Ø puleggia Ø pulley Ø poulie Ø Riemenscheibe	Dimensione tavolo Table dimensions Dimensions table Tischabmessungen	Motore (HP/kW) Motor (HP/kW) Moteur (HP/kW) Motor (HP/kW)	Dimensioni (mm) Dimensions (mm) Dimensions (mm) Abmessungen (mm)	Peso Net weight Poids net Nettogewicht	
BS+1650T	Acc. inox/Stainless steel Acier inox/Edelstahl	250x197	banco/countertop comptoir/Tisch	1650	210	430x545	1,5 / 0,75	535x520x815h	47
BS+1840T	Acc. inox/Stainless steel Acier inox/Edelstahl	252x237	banco/countertop comptoir/Tisch	1840	250	315x334	1,5 / 0,75	537x560x843h	51
BS+2020T	Acc. inox/Stainless steel Acier inox/Edelstahl	290x236	banco/countertop comptoir/Tisch	2020	250	480x600	1 / 0,75	568x560x1030h	61
BS+2020F	Acc. inox/Stainless steel Acier inox/Edelstahl	290x236	pavimento/floor à poser/Fußboden	2020	250	480x600	1,5 / 0,75	568x603x1650h	70
BS+2400F	Acc. inox/Stainless steel Acier inox/Edelstahl	350x287	pavimento/floor à poser/Fußboden	2400	300	510x710	2,5 / 1,8	715x750x1670h	100

OPTIONAL
244 - 245 - 246

BG+ 30F HP4 - 60F HP4 - 90F HP5 - 90F HP7

TRITACARNE MESCOLATORE / MEAT MINCER-MIXERS / HACHOIR À VIANDE MÉLANGEUR / MISCHER-FLEISCHWOLF

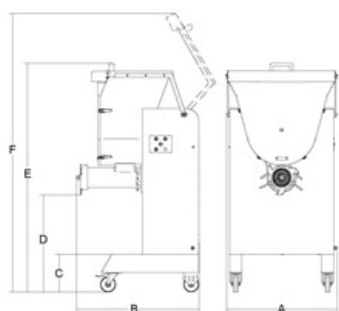


IT - La versione 30 è perfetta per negozi, catering e piccoli supermarket. Le versioni 60 e 90 sono indicate per grandi negozi e catene di supermercati. Tutti in acciaio inox AISI 304, dotati di due motori indipendenti IP x5 per tritacarne e convogliatore, con comandi in acciaio inox IP 67 con inversione di marcia.

EN - Version 30 is perfect for shops, catering services and small supermarkets. The 60 and 90 versions are suitable for large shops and supermarket chains. Entire structure in AISI 304 stainless steel and equipped with two independent IP x5 motors for the meat mincer and conveyor, with IP 67 stainless steel controls with reversing device.

FR - La version 30 est parfaite pour les magasins, catering et petits supermarchés. Les versions 60 et 90 sont indiquées pour les grands magasins et chaînes de supermarchés. Entièrement en acier AISI 304, dotés de deux moteurs indépendants IP x5 pour hachoir et convoyeur, avec commandes en acier IP 67 et dispositif d'inversion de marche.

DE - Die Version 30 eignet sich perfekt für Geschäfte, Catering-Betriebe und kleine Supermärkte. Die Versionen 60 und 90 eignen sich für große Geschäfte und Supermarktketten. Alle aus Edelstahl AISI 304, ausgestattet mit zwei unabhängigen Motoren IP x5 für Fleischwolf und Mischer, Steuerungen aus Edelstahl IP 67 und Umkehrvorrichtung.



	A	B	C	D	E	F
BG+ 30F HP4	644 mm	752 mm	247 mm	589 mm	1243 mm	1447 mm
BG+ 60F HP4	670 mm	732 mm	247 mm	655 mm	1416 mm	1649 mm
BG+ 90F HP5	724 mm	805 mm	247 mm	631 mm	1489 mm	1813 mm
BG+ 90F HP7	724 mm	805 mm	247 mm	631 mm	1489 mm	1813mm

OPTIONAL
230 - 237 - 238 - 248
- 249 - 250 -

Posizione di lavoro
Working position
Position de travail
Arbeitsposition

Piastra in dotazione
Supplied plate
Plaque fournie
mitgelieferte Platte

Capacità vasca (Kg-l)
Tray capacity (Kg-l)
Débit cuve (Kg-l)
Menge (Kg-l)

Produzione oraria
Output/h.
Débit/h
Leistung/h.

Motore tritacarne
Motor meat mincer
Moteur hachoir à viande
Motor fleischwolf

Motore mescolatore
Motor mixer
Moteur mélangeur
Motor mischer

Dimensioni (mm)
Dimensions (mm)
Dimensions (mm)
Abmessungen (mm)

Peso
Net weight
Poids net
Nettogewicht

Giri/min.
Revs/min.
Tours/min.
Umdrehungen/min.

Alimentazione
Power source
Alimentation
Betriebsspannung

BG+ 30F HP4	pavimento/floor à poser/Fußboden	Ø mm 4,5	30 - 42	600/850	4/2,9 HP/kW	1,5/1,1 HP/kW	644x658x1243h	140	TC 150 / IP 30	230-440V/50Hz
BG+ 60F HP4	pavimento/floor à poser/Fußboden	Ø mm 4,5	60 - 80	850/1000	4/2,9 HP/kW	1,5/1,1 HP/kW	670x732x1415h	160	TC 186 / IP 30	230-440V/50Hz
BG+ 90F HP5	pavimento/floor à poser/Fußboden	Ø mm 4,5	90 - 120	1000/1200	5/3,68 HP/kW	1,5/1,1 HP/kW	724x714x1489h	191	TC 186 / IP 30	230-440V/50Hz
BG+ 90F HP7	pavimento/floor à poser/Fußboden	Ø mm 4,5	90 - 120	1000/1200	7/5,15 HP/kW	1,5/1,1 HP/kW	724x714x1489h	191	TC 186 / IP 30	230-440V/50Hz

BV 300/8-12 - BV 400/20-25-25H - BV 600/60

SOTTOVUOTO A CAMPANA / VACUUM PACKAGING MACHINE / MACHINE SOUS-VIDE À CLOCHE / VAKUUMKAMMER-VERPACKUNGSMASCHINE



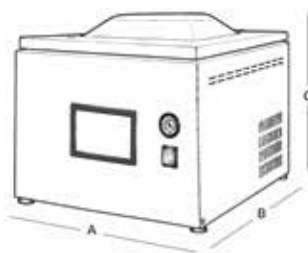
IT - Sottovuoto professionali ideali per grandi negozi, aziende di catering, supermarket e laboratori. Tutti i modelli dispongono di microprocessore e 10 programmi indipendenti. Costruito in acciaio INOX con angoli interni arrotondati per facilitare le operazioni di pulizia.

EN - Professional vacuum packing perfect for large shops, catering companies, supermarkets and workshops. All models are equipped with a microprocessor and 10 independent programs. Built in stainless steel with fully rounded corners for easy cleaning.

FR - Machines sous-vide professionnelles, idéales pour de grands magasins, entreprises de catering, supermarchés et laboratoires. Tous les modèles disposent d'un microprocesseur et 10 programmes indépendants. Construites en acier INOX avec des angles internes arrondis pour faciliter les opérations de nettoyage.

DE - Professionelle Vakuum-Verpackungsmaschinen für große Geschäfte, Catering-Betriebe, Supermärkte und Werkstätten. Alle Modelle verfügen über einen Mikroprozessor und 10 unabhängige Programme. Aus Edelstahl, innen mit abgerundeten Ecken für eine leichtere Reinigung.

	A	B	C
300/8	425 mm	498 mm	374 mm
300/12	415 mm	587 mm	409 mm
400/20	535 mm	598 mm	436 mm
400/25	607 mm	686 mm	496 mm
400/25H	607 mm	692 mm	1002 mm
600/60	772 mm	682 mm	1034 mm



Carrozzeria Case Carrosserie Karosserie	Pompa a vuoto Vacuum pump Pompe à vide Vakuumpumpe	Tensione di rete Mains voltage Tension de réseau Netzspannung	Posizione di lavoro Working position Position de travail Arbeitsposition	Dimensioni (mm) Dimensions (mm) Dimensions (mm) Abmessungen (mm)	Camera a vuoto (mm) Vacuum chamber (mm) Chambre à vide (mm) Vakuulkammer (mm)	Barra saldante (mm) Sealing Bar (mm) Barre de soudage (mm) Verriegelungsbaaken (mm)	Peso (kg) Net weight (kg) Poids net (kg) Nettogewicht (kg)	Larg. max busta (mm) Max bag width (mm) largeur max sachet (mm) Max Breite Beutel (mm)	Potenza max assorbita Max absorbed power Puisissance max absorbée Max Aufnahmeleistung
--	---	--	---	---	--	--	---	---	---

BV 300/8	Acc. inox/Stainless steel Acier inox/Edelstahl	8 mc/h	230V/50Hz	banco/countertop comptoir/Tisch	425x498x374h	334x351x170h	1x310	35	300	0,6 kW
BV 300/12	Acc. inox/Stainless steel Acier inox/Edelstahl	12 mc/h	230V/50Hz	banco/countertop comptoir/Tisch	415x587x409h	343x434x175h	1x310	45	300	0,75 kW
BV 400/20	Acc. inox/Stainless steel Acier inox/Edelstahl	20 mc/h	230V/50Hz	banco/countertop comptoir/Tisch	535x598x436h	441x449x170h	1x410-2x410	59 (1b) 63 (2b)	400	0,8 kW
BV 400/25	Acc. inox/Stainless steel Acier inox/Edelstahl	25 mc/h	230V/50Hz	banco/countertop comptoir/Tisch	607x686x496h	556x492x175h	1x455-2x455 -2x520	96	var.	1,2 kW
BV 400/25H	Acc. inox/Stainless steel Acier inox/Edelstahl	25 mc/h	230V/50Hz	pavimento/floor à poser/Fußboden	607x692x1002 h	556x492x175h	1x455-2x455 -2x520	116	var.	1,2 kW
BV 600/60	Acc. inox/Stainless steel Acier inox/Edelstahl	60 mc/h	400V/50-60Hz	pavimento/floor à poser/Fußboden	772x682x1034 h	650x535x200h	2x620-2x505	169	var.	1,5 kW

HP2S

GRATTUGIA SANIFICABILE / SANITISABLE GRATER / RÂPE NETTOYABLE / REIBE DESINFIZIERBAR



IT - Grattugie professionali realizzate per prodotti alimentari tipo formaggio secco e pane duro. Realizzate in alluminio e acciaio inox per una maggiore resistenza alla corrosione ed un'igiene totale.

EN - Professional graters built for foodstuffs such as dry cheese and hard bread. Built in aluminium and stainless steel for greater resistance to corrosion and total hygiene.

FR - Râpes professionnelles réalisées pour des produits alimentaires comme les fromages secs et le pain dur. Réalisées en aluminium et en acier inox pour plus de résistance à la corrosion et pour une hygiène totale.

DE - Professionelle Reiben für Lebensmittelprodukte wie trockener Käse oder hartes Brot. Aus Aluminium und Edelstahl für eine größere Korrosionsfestigkeit und vollständige Hygiene.



	A	B	C
HP2S	220 mm	500 mm	380 mm

Dimensioni (mm) Dimensions (mm) Dimensions (mm) Abmessungen (mm)	500x220x380h	14,7x8,2	Aluminio/Aluminium Aluminium/Aluminium	Acc. inox/Stainless steel Acier inox/Edelstahl	1,1 / 1,50	150	230-440V/50Hz	26
Dimensione bocca Head dimensions Dimensions Bouche Abmessungen Öffnung			Carrozzeria Case Carrosserie Karosserie	Rullo Roller Rouleau Walze	Motore (HP/kW) Motor (HP/kW) Moteur (HP/kW) Motor (HP/kW)	Produzione oraria Output/h. Débit/h. Leistung/h.	Alimentazione Power source Alimentation Betriebsspannung	Peso Net weight Poids net Nettogewicht

FP 35 - 50

CUTTER / CUTTER / CUTTER / CUTTER

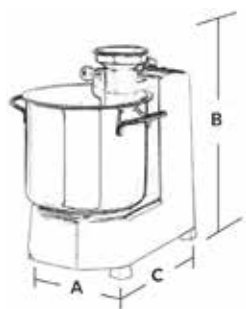


IT - Strumento professionale per tritare, impastare ed omogeneizzare qualsiasi prodotto. Recipiente con interno arrotondato per una facile pulizia, fondo termico per l'utilizzo diretto sul fuoco. Recipiente e gruppo di taglio in acciaio inox. Coperchio trasparente in plexiglas, dotato di apertura.

EN - Professional tool for mincing, kneading and homogenising all types of products. Container with rounded interior for easy cleaning and a thermal bottom for use directly on flames. Stainless steel container and cutting unit. Clear Plexiglas cover equipped with opening.

FR - Instrument professionnel pour hacher, pétrir et homogénéiser tout produit. Récipient avec intérieur arrondi pour un nettoyage facile, fond thermique pour une utilisation directe sur le feu. Récipient et groupe de coupe en acier inox. Couvercle transparent en plexiglas, doté d'une ouverture.

DE - Professionelles Gerät zum Hacken, Mischen und Homogenisieren jeglicher Produktarten. Der Behälter ist für eine einfache Reinigung innen abgerundet und hat einen Thermoboden, um auch direkt auf dem Herd verwendet werden zu können. Behälter und Schneidesatz aus Edelstahl. Transparente Plexiglas-Abdeckung mit Öffnung.



	Potenza Power Puissance Spannung	Alimentazione Power source Alimentation Betriebsspannung	Capacità (l) Capacity (l) Capacité (l) Kapazität (l)	Peso Weight Poids Gewicht	A	B	C
	W	Volt	kg/h	kg	mm	mm	mm
FP 35	400	230/50/1 120/50/1	3,5	12	190	290	290
FP 50	400	230/50/1 120/50/1	5	13	200	360	280

EXPERT 205

TAGLIAVERDURE / VEGETABLE CUTTER /
COUPE-LÉGUMES / GEMÜSESCHNEIDER

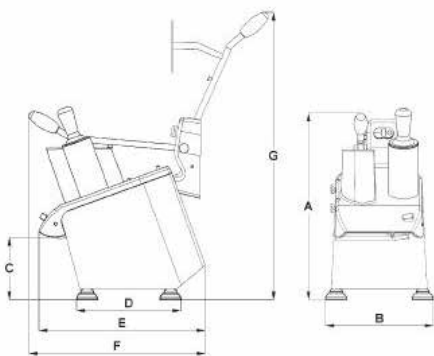


IT - Tagliaverdure professionale dotato di dischi specifici per qualsiasi forma di taglio e di alimentatore circolare per verdure di forma allungata.

EN - Professional vegetable cutters equipped with special discs for any shape of cut and circular feeding device for elongated shape vegetables.

FR - Coupe-légumes professionnel doté de disques spécifiques pour toute forme de coupe et d'une bouche circulaire pour des légumes de forme allongée.

DE - Professioneller Gemüseschneider mit formspezifischen Scheiben und runder Einfüllöffnung für längliche Gemüsesorten.



OPTIONAL
155

	Potenza Power Puissance Spannung	Alimentazione Power source Alimentation Betriebspannung	Produzione oraria Output/h. Débit/h. Leistung/h.	Peso Weight Poids Gewicht	A	B	C	D	E	F	G
	W	Volt	kg/h	kg	mm	mm	mm	mm	mm	mm	mm
EXPERT 205	800	120/80/1 230/50/1 400/50/3	200-300	25	480	250	175	270	490	490	830

BG 80E

MACINAPANE / BREAD GRINDER /
MOULIN À CHAPELURE / BROTTREIBE

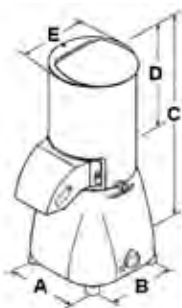


IT - Macinapane verticale costruito per panifici, ideale per ristoranti. Struttura in acciaio inox e alluminio anodizzato, completamente smontabile per una pulizia semplice e veloce.

EN - Vertical bread grinder built for bakeries, perfect for restaurants. Stainless steel and anodised aluminium structure, can be fully dismantled for easy, fast cleaning.

FR - Moulin à chapelure vertical construit pour pains, idéal pour les restaurants. Structure en acier inox et aluminium anodisé, entièrement démontable pour un nettoyage simple et rapide.

DE - Senkrechte Brotreibe für Bäckereien, ideal auch für Restaurants. Struktur aus Edelstahl und eloxiertem Aluminium, kann für eine einfache und schnelle Reinigung ganz ausgebaut werden.



	Potenza Power Puissance Spannung	Alimentazione Power source Alimentation Betriebsspannung	Peso Weight Poids Gewicht	A	B	C	D	E
	W	Volt	kg	mm	mm	mm	mm	mm
BG 80E	850	120/60/1	17	250	250	580	300	205
	900	230/50/1 400/50/3						

AB 600 - 1000

PULISCICOZZE / MUSSEL CLEANER /

LAVEUSE-BROSSEUSE À MOULES / MUSCHELREINIGER

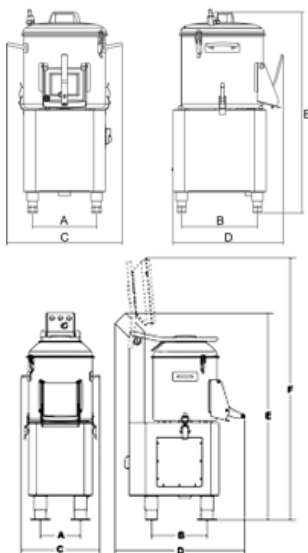


IT - Macchine elettriche e ad acqua per la pulizia delle cozze. Costruite in acciaio inox AISI 304. Sistema di trasmissione con cinghia poliV. Fondello abrasivo in inox bugnato. Microinterruttore su coperchio e su sportello scarico.

EN - Electric and water-powered machine for mussel cleaning. AISI 304 stainless steel structure. PolyV belt transmission system. Bevelled stainless steel abrasive bottom cover. Microswitch on cover and on discharge door.

FR - Machines électriques et à eau pour le nettoyage des moules. Construit en acier inox IP 304. Système de transmission avec courroie poliV. Fond abrasif en inox embossé. Micro-interrupteur sur le couvercle et sur la porte.

DE - Elektrische Maschinen und mit Wasser für die Reinigung von Muscheln. Aus Edelstahl AISI 304. Antriebssystem mit Poly-V-Riemen Trommelboden aus genopptem Edelstahl. Mikroschalter auf Abdeckung und Entladetür.



	A	B	C	D	E	F
AB 600	220 mm	260 mm	400 mm	400 mm	690 mm	
AB 1000	203 mm	282 mm	470 mm	775 mm	1050 mm	1310 mm

OPTIONAL
260 - 261 - 262

	Capacità vasca (Kg-l) Tray capacity (kg-l) Débit cuve (Kg-l) Menge (Kg-l)	Produzione oraria Output/h. Débit/h. Leistung/h.	Alimentazione Power source Alimentation Betriebsspannung	Giri Revs Tours Umdrehungen	Potenza (kW/HP) Power (kW/HP) Puissance (kW/HP) Spannung (kW/HP)	Dimensioni (mm) Dimensions (mm) Abmessungen (mm)	Peso Net weight Poids net Nettogewicht
AB 600	6 - 10	150	230V/50Hz	rp.m. 150	0,37/0,50	400x400x890h	23 Kg
AB 1000	10 - 20	170	230-400V/50Hz	rp.m. 150	0,74/1	470x775x1050h	51 Kg

UVA 16

STERILIZZATORE DI COLTELLI UVA 16W / 16W UVA KNIFE STERILISER / STÉRILISATEUR DE COUTEAUX UVA 16W / MESSERSTERILISATOR UVA 16W

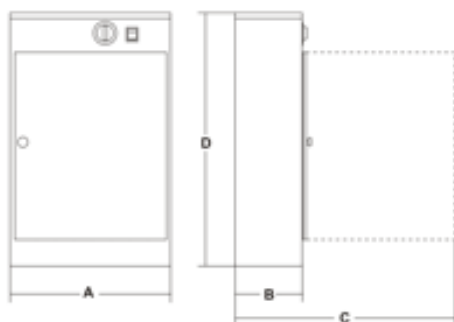


IT - Conservatore di prodotti sterili costruito in acciaio inox AISI 304. Lampada da 16 W ai vapori di mercurio. Timer programmabile da 0 ÷ 120 min. Porta in plexiglass fumé che trattiene i raggi ultravioletti. Portacoltelli estraibile per una migliore pulizia.

EN - AISI 304 stainless steel sterile product holder. 16 W mercury-vapour lamp Programmable timer from 0 - 120 min. Smoked Plexiglas door that holds back ultraviolet rays. Removable knife holder for improved cleaning.

FR - Conservateur de produits stériles construit en acier inox AISI 304. Lampe à 16 W aux vapeurs de mercure. Minuteur programmable de 0÷ 120 min. Porte en plexiglass fumé qui retient les rayons ultraviolets. Porte-couteaux extractible pour un meilleur nettoyage.

DE - Aufbewahrungsbehälter steriler Produkte, aus Edelstahl AISI 304. Quecksilberdampf Lampe 16 W. Programmierbarer Timer von 0 ÷ 120 min. Rauchfarbene Plexiglastür, die die UV-Strahlen zurückhält. Messerhalter ausziehbar für eine gründlichere Reinigung.



	A	B	C	D
UVA16	400 mm	140 mm	520 mm	620 mm

Lampade									
Lamps									
Lampes									
Lampen									
Potenza									
Power									
Puissance									
Spannung									
Alimentazione									
Power source									
Alimentation									
Betriebsspannung									
Assorbimento									
Absorption									
Absorption									
Aufnahme									
Timer									
Timer									
Minuteur									
Timer									
Lunghezza max lama coltello									
Max knife blade length									
Longueur max lame couteau									
Max Klingenlänge Messer									
Dimensioni (mm)									
Dimensions (mm)									
Dimensions (mm)									
Abmessungen (mm)									
Peso									
Net weight									
Poids net									
Nettogewicht									
UVA16	nr. 2x8 w	16 Watt	230V/50Hz	70 Watt - 0,30 A	min. 0 : 12	310 mm	400x140x620h	9 Kg	

DM 50 - 51

DISPENSER MANUALE DI FILM INOX / STAINLESS STEEL
 MANUAL CLING FILM DISPENSER / DISTRIBUTEUR
 MANUEL DE FILM DM INOX / MANUELLER
 FOLIENDISPENSER EDELSTAHL

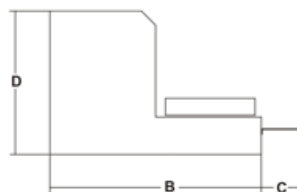
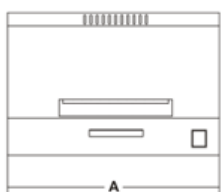


IT - Dispenser da tavolo in acciaio inox per il confezionamento manuale di alimentari con film estensibile. Sistema di presa film con guaina in plastica autoregolabile per impedirne lo slittamento. Taglio del film per mezzo di una resistenza teflonata a bassa tensione, per evitare la formazione di fumi.

EN - Table-top stainless steel dispenser for manual packaging of foodstuffs with stretch film. Film grip system with self-adjusting plastic sheath to prevent it from slipping. Film cutting by means of a low voltage Teflon resistance to prevent the formation of fumes.

FR - Distributeur de table en acier pour l'emballage manuel d'aliments avec film extensible. Système de prise du film avec gaine en plastique autoréglable pour éviter le glissement. Découpe du film au moyen d'une résistance en téflon à basse tension, pour éviter la formation de fumées.

DE - Tischdispenser aus Edelstahl für die manuelle Verpackung von Lebensmitteln mit Stretchfolie. Foliennentnahmesystem mit selbstregelnder Kunststoffdichtung, um ein Rutschen zu vermeiden. Folienschnitt durch einen teflonbeschichteten Niederspannungswiderstand, um die Bildung von Rauch zu vermeiden.



Dimensioni (mm)
 Dimensions (mm)
 Dimensions (mm)
 Abmessungen (mm)

Posizione di lavoro
 Working position
 Position de travail
 Arbeitsposition

Potenza
 Power
 Puissance
 Spannung

Piano saldatura (mm)
 Sealing surface (mm)
 Plan de soudage (mm)
 Verriegelungsfläche (mm)

Dim. max bobina film (mm)
 Max film reel size (mm)
 Dimension max bobine film (mm)
 Max Abmessung Folienvolle (mm)

Peso
 Net weight
 Poids net
 Nettogewicht

							A	B	C	D
DM 50	590X850X185h	banco/countertop comptoir/Tisch	0,15	290x165	500	14	590 mm	540 mm	125 mm	290 mm
DM 51	590X665X290h	banco/countertop comptoir/Tisch	0,19	300x175	500	16	590 mm	720 mm	130 mm	185 mm

OPTIONAL

TRITACARNE SERIE TS - TL

- 45 Tramoggia grande per modelli 12 e 22
- 66 Cavalletto
- 67 Piatto raccogliitore
- 82 Tramoggia grande per modelli 32
- 96 Attrezzo stringi ghiera
- 237 Kit Unger (3 pezzi) per modelli 12, 22 e 32
- 238 Kit Unger (5 pezzi) per modelli 22 e 32

TRITACARNE BMS - BMM - BM+ - BMR

- 230 Paraspruzzi
- 237 Kit Unger (3 pezzi)
- 238 Kit Unger (5 pezzi)
- 248 Hamburgatrice Semi Automatica con cono
- 249 Hamburgatrice Automatica con cono
- 250 Pedaliera

TAGLIAVERDURE

- 155 Coperchio di chiusura finitura Berkel Easy-Cleaning Technology*

INTENERITRICI/TAGLIASTRISCE

- 68 Copertura lame alluminio
- 69 Gruppo tagliastrisce per INT - mm. 4 C6870 / mm. 8 C6871 / mm. 6 C6872 / mm. 12 C6873
- 84 Gruppo lame inteneritrice applicabile su TAG
- 94 Comando a due mani inversione rotazione
- 121 Ventilazione forzata

INSACCATRICI

- 241 Set 4 beccucci inox

MESCOLATORE MONOPALA SERIE BH+

- 242 Supporto gambe medie con ruote

SEGAOSSI

- 244 Piano scorrevole per BS +2020T e BS+2020F
- 245 Piano scorrevole per BS+2400F
- 246 Cavalletto

PULISCICOZZE

- 260 Supplemento porta sacchetto per AB1000 MF e TF
- 261 Cavalletto porta setaccio per AB1000 MF e TF
- 262 Setaccio per AB1000 MF e TF

*Berkel Easy-Cleaning Technology: Antiaderente + Antigraffio



MEAT MINCER TS -TL-TP SERIES

- 45 Large hopper for models 12 and 22
- 66 Stand
- 67 Receiving tray
- 82 Large hopper for 32 model
- 96 Ring nut tightening tool
- 237 Unger Kit (3 pieces) for models 12, 22 and 32
- 238 Unger Kit (5 pieces) for models 22 and 32

MEAT MINCER BMS - BMM - BM+ - BMR

- 230 Splash guard
- 237 Unger Kit (3 pieces)
- 238 Unger Kit (5 pieces)
- 248 Semi Automatic Hamburger machine with cone
- 249 Automatic hamburger machine with cone
- 250 Pedal

VEGETABLE CUTTER

- 155 Cover with Berkel Easy-Cleaning Technology* closure

TENDERISERS/STRIP CUTTER MACHINES

- 68 Aluminium blade cover
- 69 Strip cutting unit for INT - mm. 4 C6870 / mm. 8 C6871 / mm. 6 C6872 / mm. 12 C6873
- 84 Tenderiser blade unit applicable on TAG
- 94 Two-hand reverse rotation control
- 121 Forced ventilation

MANUAL SAUSAGE FILLERS

- 241 Set of 4 stainless steel nozzles

BH+ SINGLE-PADDLE MIXERS

- 242 Medium legs support with wheels

BONE SAWS

- 244 Sliding table for BS + 2020T and BS + 2020F
- 245 Sliding table for BS + 2400F
- 246 Stand

MUSSEL CLEANER

- 260 Bag holder for AB1000 MF e TF
- 261 Sieve stand for AB1000 MF e TF
- 262 Sieve for AB1000 MF e TF

**Berkel Easy-Cleaning Technology: NO frictions and TOP cleanability*

HACHOIR TS -TL-TP

- 45 Grande trémie pour modèles 12 et 22
- 66 Pied
- 67 Plateau de récolte
- 82 Grande trémie pour modèles 32
- 96 Outil de serrage bague
- 237 Unger Kit (3 pièces) pour modèles 12, 22 et 32
- 238 Unger Kit (5 pièces) pour modèles 22 et 32

HACHOIR À VIANDE BMS - BMM - BM+ - BMR

- 230 Bavette anti-éclaboussures
- 237 Unger Kit (3 pièces)
- 238 Unger Kit (5 pièces)
- 248 Machine à hamburger semi-automatique avec cône
- 249 Machine à hamburger automatique avec cône
- 250 Pédalier

COUPE-LÉGUMES

- 155 Couvercle de fermeture revêtu Technologie Berkel Easy-Cleaning*

ATTENDRISEUR/COUPE-VIANDE

- 68 Couverture lame aluminium
- 84 Groupe lames attendrisseur applicable sur TAG
- 94 Commande à deux mains inversion rotation
- 121 Ventilation forcée
- 69 Groupe attendrisseur pour INT - mm. 4 C6870 / mm. 8 C6871 / mm. 6 C6872 / mm. 12 C6873

POUSSOIRS À SAUCISSES

- 241 Set de 4 entonnoirs en acier inoxydable

MÉLANGEUR MONO-PALE BH+

- 242 Support jambes moyennes avec roues

SCIE À OS BASIC BS

- 244 Table coulissante pour BS+ 2020T et BS+ 2020F
- 245 Table coulissante pour BS+ 2400F
- 246 Stand

LAVEUSE-BROSSEUSE À MOULES

- 260 Convoyeur porte – sachet pour AB1000 MT et TF
- 261 Support et tamis en acier inox pour AB1000 MT et TF
- 262 Tamis pour AB1000 MT et TF

*Technologie Berkel Easy-Cleaning: antiadhésif + anti-rayures

FLEISCHWOLF TS-TL-TP

- 45 Großer Trichter für Modelle 12 und 22
- 66 Gestell
- 67 Auffangplatte
- 82 Großer Trichter für Modelle 32
- 96 Ring-Spannvorrichtung
- 237 Unger Kit (3 Stück) für Modelle 12, 22 und 32
- 238 Unger Kit (5 Stück) für Modelle 22 und 32

UNGEKÜHLTER FLEISCHWOLF BMS - BMM - BM+ - BMR

- 230 Spritzschutz
- 237 Unger Kit (3 Stück)
- 238 Unger Kit (5 Stück)
- 248 Halbautomatische Hamburgermaschine mit Kegel
- 249 automatische Hamburgermaschine mit Kegel
- 250 Pedal

GEMÜSESCHNEIDER

- 155 Verschlussdeckel aus Berkel Easy-Cleaning Technology* beschichtung

STREIFENSCHNEIDER/MÜRBER

- 68 Abdeckung Aluminiummesser
- 69 Mübereinheit für INT - mm. 4 C6870 / mm. 8 C6871 / mm. 6 C6872 / mm. 12 C6873
- 84 Messereinheit Streifenschneider anwendbar auf TAG
- 94 Zweihandsteuerung Umkehrvorrichtung
- 121 Zwangsbelüftung

MANUELLE WURSTFÜLLMASCHINEN

- 241 Set aus 4 Edelstahldüsen

EINBLATT-MISCHER BH+

- 242 Mittlere Beinstütze mit Rädern

KNOCHENBANDSÄGE

- 244 Klavier gleitend für BS + 2020T und BS + 2020F
- 245 Klavier gleitend für BS + 2400F
- 246 Stand

MUSCHELREINIGER

- 260 Adapter für Säckcheneinfüllung für AB1000 MT und TF
- 261 Gestell und Sieb aus Edelstahl für AB1000 MT und TF
- 262 Sieb für AB1000 MT und TF

**Berkel Easy-Cleaning Technology: keine Reibung und maximale Reinigungsfähigkeit*

IT - A seguito della continua ricerca per migliorare sempre i nostri prodotti, le specifiche tecniche sono soggette a possibili variazioni.

EN - As we actually strive to improve our products, specifications are necessarily subject to change without notice.

FR - En raison de la recherche continue pour améliorer nos produits , les spécifications techniques sont sujettes à des possibles variations.

DE - Aufgrund der ständigen Forschung für die Verbesserung unserer Produkte, die Produktionsvorgabe können Änderungen zeigen.

2021 Edition



Van Berkel International S.r.l.
via Ugo Foscolo, 22
21040 Oggiona S. Stefano (Va) - Italy
T. +39 0331 214311
info@berkelinternational.com
theberkelworld.com